



# Closed Loop Step Servo.

**CS** | 1,000line 엔코더 피드백 · CW/CCW 제어

**CS1** | 2,500line 엔코더 피드백 · CW/CCW 제어

**CS2RS** | 2,500line 엔코더 피드백 · RS485 통신 제어

# CS Series

## Closed Loop Step Servo



10년간 가장 많이 판매된, 가장 쉬운 스텝 서보

### Product Highlight

- 60rpm 이하 저속 제어 가능
- 엔코더 기본 1,000line 적용
- 스텝 손실 없음
- 별도 튜닝 필요 없음
- 저발열, 신속한 응답성, 높은 효율성
- GUI 프로그램 지원

Driver Code:

**CS - D 508**  
① ②

#### ① 동작 전압

40: 최대 40VDC    50: 최대 50VDC  
80: 최대 80VDC    100: 최대 100VDC  
                          최대 70VAC

#### ② 최대 출력 전류

3: 3A    8: 8A

# CS Series Driver

### Electrical Specifications

Parameters	CS-D403	CS-D508	CS-D808	CS-D1008
최대 출력 전류 (A)	3.0	8.0	8.0	8.0
동작 전압 (VDC)	20 ~ 40	20 ~ 50	30 ~ 80	30 ~ 100 (VDC) 20 ~ 70 (VAC)
입력 신호 전류 (mA)	7 ~ 16	7 ~ 16	7 ~ 16	7 ~ 16
최대 펄스 입력 주파수 (kHz)	200	200	200	200
최저 펄스 폭 (μS)	2.5	2.5	2.5	2.5
최저 방향 신호 시간 (μS)	5	5	5	5
절연 저항 (MΩ)	500	500	500	500
크기 (Width x Depth x Height)	116 x 69.2 x 26.5	116 x 69.2 x 26.5	151 x 97 x 52	151 x 97 x 52

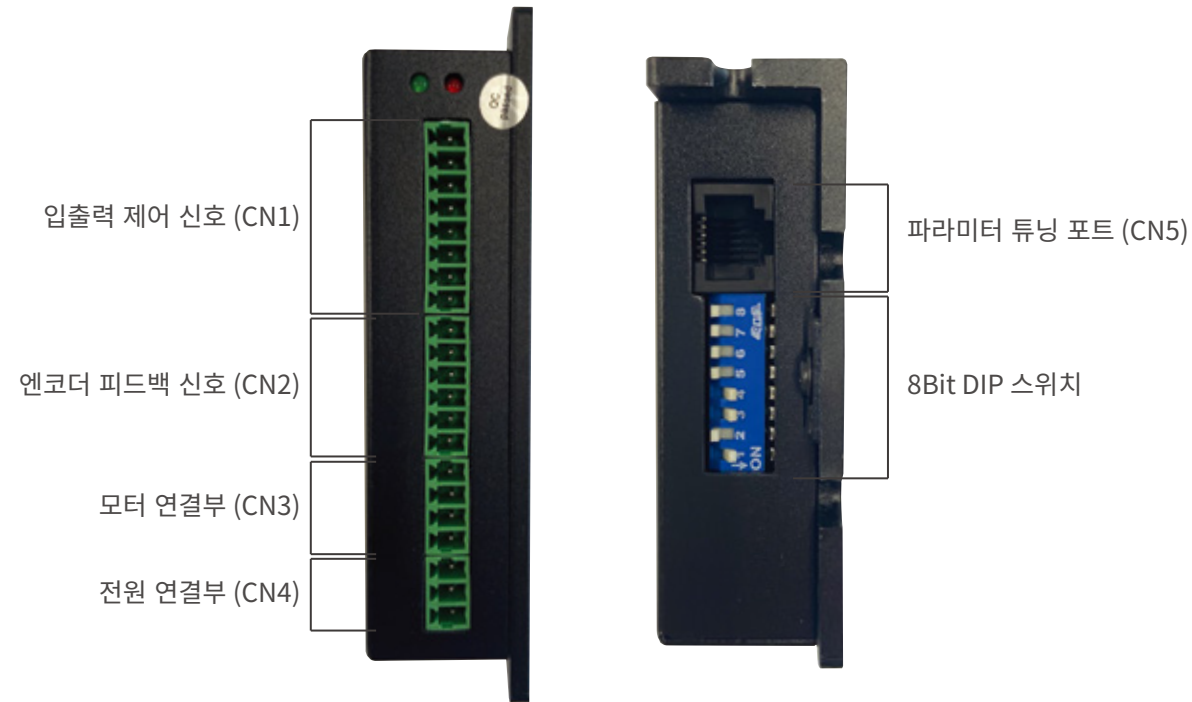
### Communication and Connection

펄스 입력 방식	1펄스(Pulse+Direction) 및 2펄스(CW+CCW)
펄스 입력 방식 설정	DIP스위치 7번 ON ▶ 2펄스 제어 (*출하시 기본 1펄스 제어(7번 OFF)입니다.)
마이크로스텝 분해능	800 ~ 40,000
보호 기능	과전류, 과전압, 위치오차초과
디지털 입력	입력 3개 (5~24V): ①위치 지령 펄스, ②Enable
디지털 출력	프로그램 가능한 출력 1개 (5~24V, 20mA, 오픈콜렉터 출력) : ①알람, ②In-Position, ③브레이크 (*②,③ 기능은 CS-D808 및 CS-D1008 만 가능)
대응 엔코더 사양	1,000line 인크리멘탈 엔코더 (A, B상) 및 2,500 및 5,000line 인크리멘탈 엔코더 (A, B상(Z상 출력 없음))

### Environment

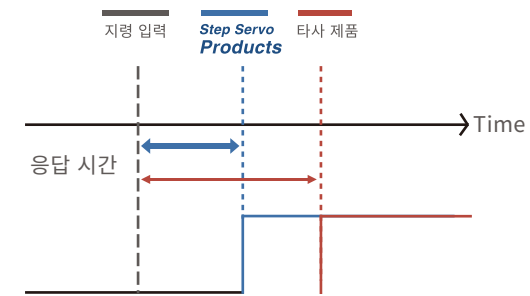
냉각 방법	자연 냉각 혹은 강제 냉각	
사용 환경	환경	부식성·인화성 가스 및 오일·먼지가 없을 것
	주위 환경 온도	0°C - 65°C
	습도	90%RH 이하 (결로가 없을 것)
	동작 온도	0°C - 50°C
진동	4.9 m/s <sup>2</sup> MAX, 10~50Hz	
	보관 온도	-20°C to 65°C

Connector Descriptions: CS-D508

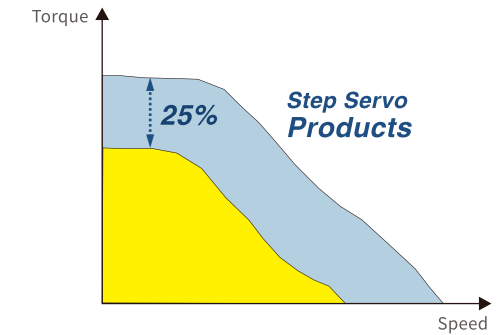


Competitive Advantages

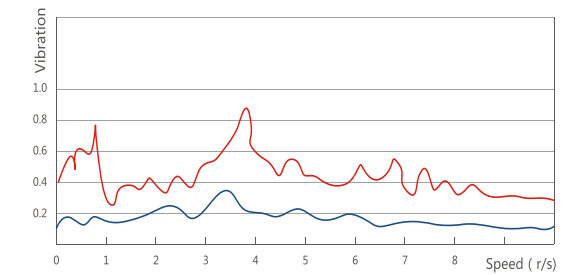
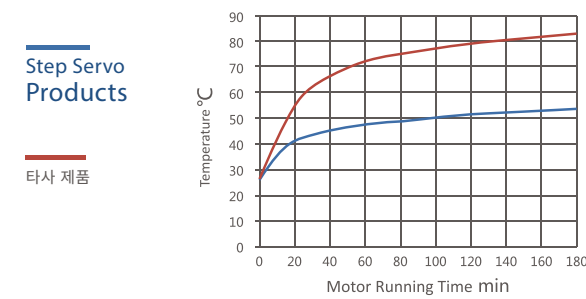
1. 신속한 응답성을 통한 생산성 효율화



2. 동급 대비 고토크 구현하여 장비 공간 최적화



3. 저발열 및 저진동을 통한 성능 최적화

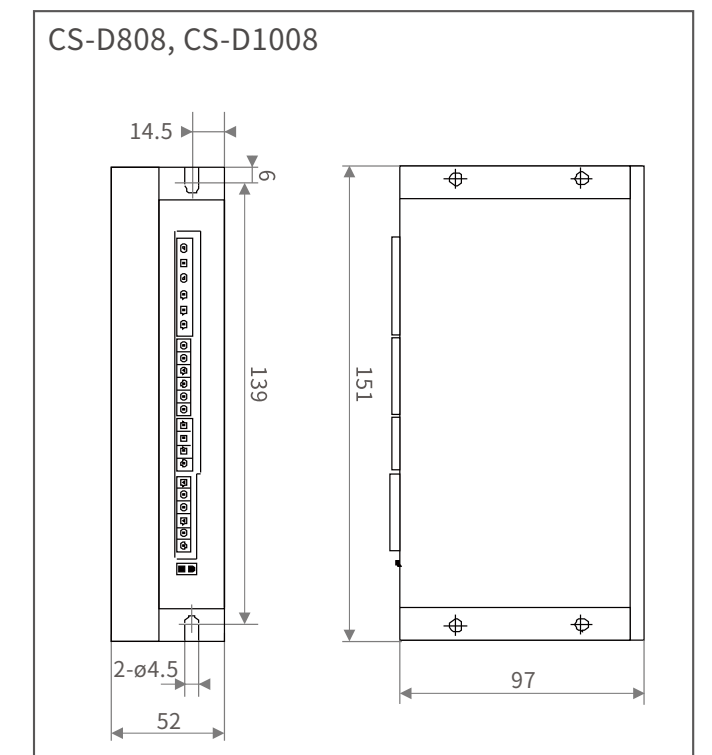
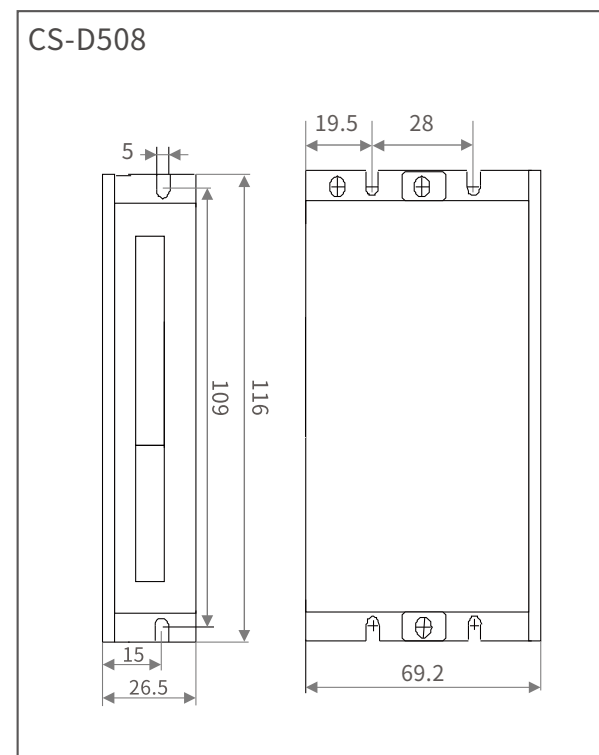


Connector Descriptions: CS-D808, CS-D1008

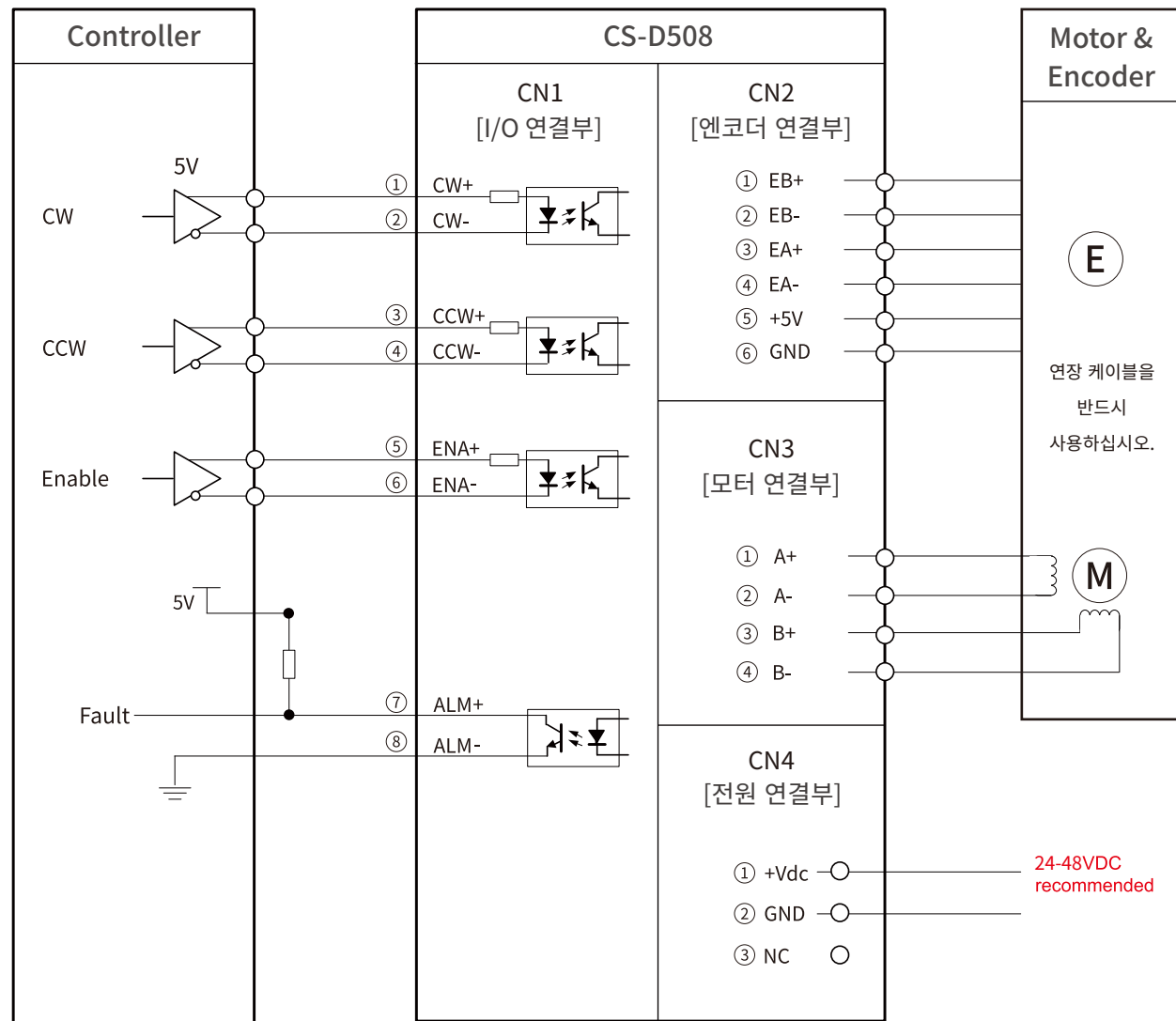


Technical drawing: CS-D series

[mm]

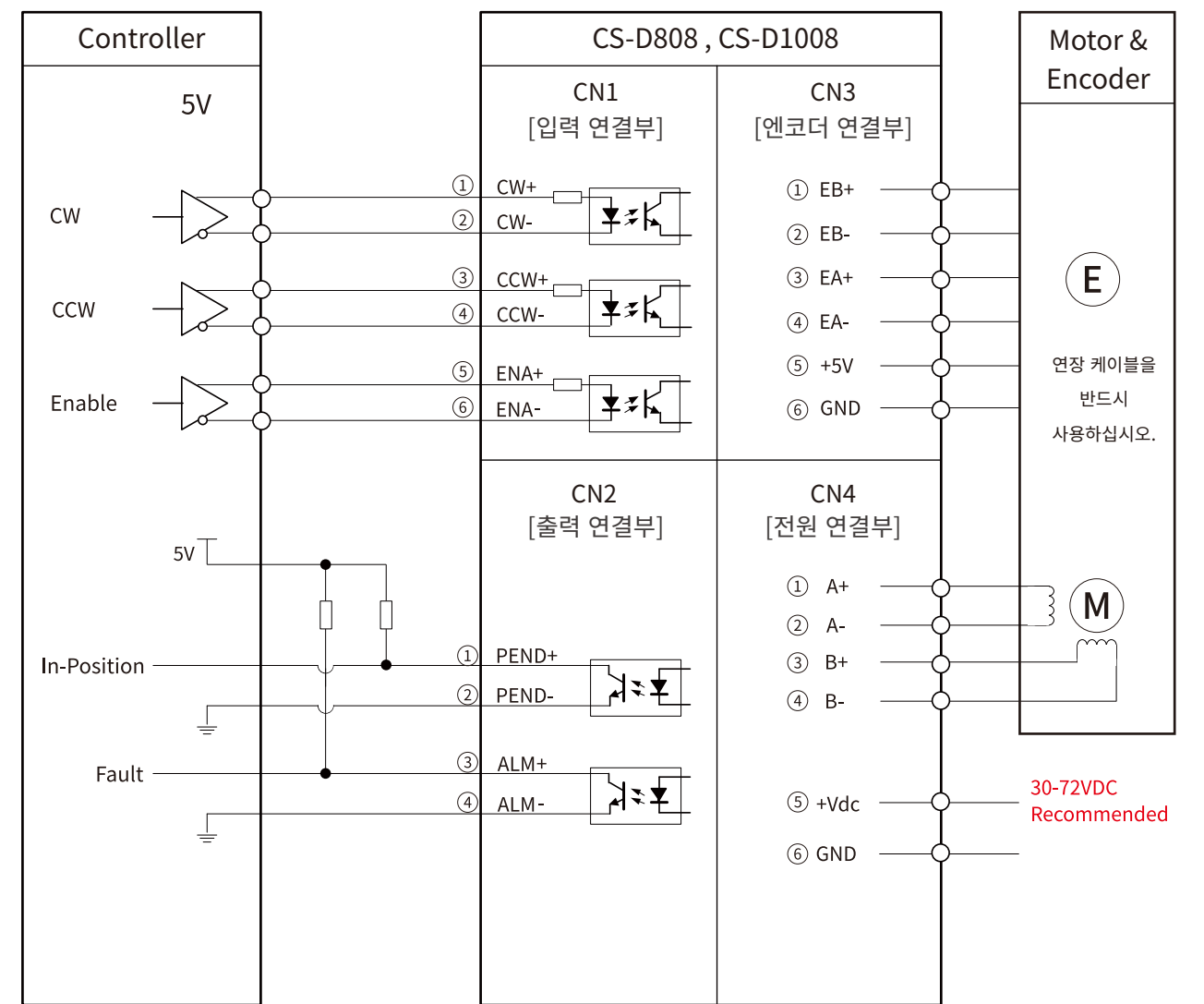


Typical Connection Diagram: CS-D508

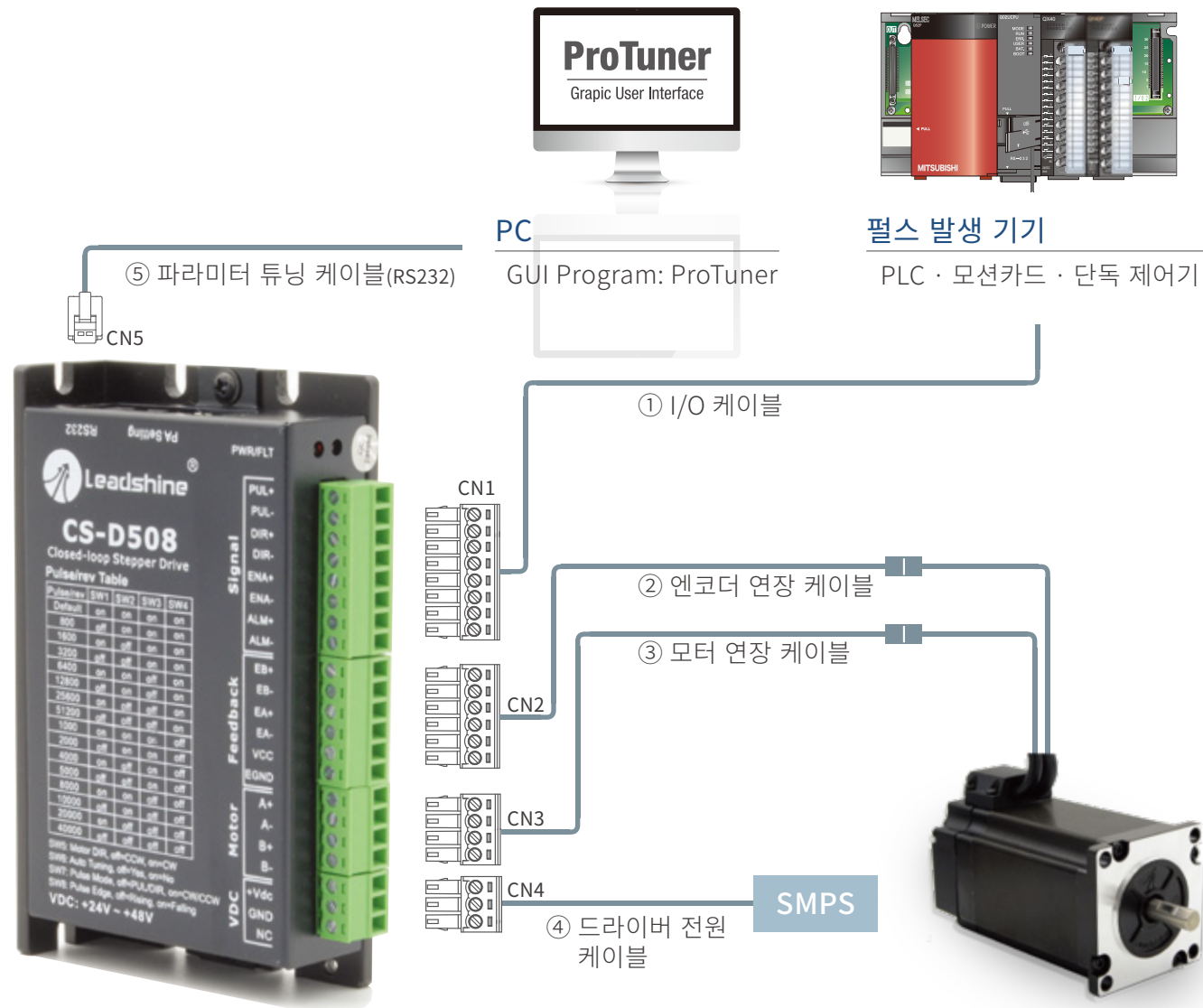


※ 1펄스 제어 (Pulse & Direction)로 사용시, CN1의 ①~④는 각각 PUL+, PUL-, DIR+, DIR-가 됩니다.  
 ※ 자세한 사항은 사용자 매뉴얼을 참조하여 주십시오.

Typical Connection Diagram: CS-D808, CS-D1008



※ 1펄스 제어 (Pulse & Direction)로 사용시, CN1의 ①~④는 각각 PUL+, PUL-, DIR+, DIR-가 됩니다.  
 ※ 자세한 사항은 사용자 매뉴얼을 참조하여 주십시오.



※ CS-D808 및 CS-D1008의 시스템 구성도는 사용자 매뉴얼을 참조하십시오.

※ CS-D808 및 CS-D1008의 연장 케이블 커넥터 하우징 정보는 본 챕터 마지막을 참조하십시오.

번호	케이블 명칭	케이블 품명	하우징 제조사	드라이버측 하우징 품명
CN1	I/O 케이블	CS-S-□M□	DEGSON	15EDGK-3.81-08P
CN2	엔코더 연장 케이블	CS-E-□M□		15EDGK-3.81-06P
CN3	모터 연장 케이블	CS-M-□M□		15EDGK-3.81-04P
CN4	드라이버 전원 케이블	CS-P-□M□		15EDGK-3.81-03P
CN5	파라미터 튜닝 케이블	CABLE-PC	-	RJ11

※ 자세한 케이블 옵션 사양은 본 챕터 마지막 장을 참조하십시오.

# CS Series STEP Servo Motor



Motor Code:

**CS-M 2 17 06** □

①    ②    ③    ④    ⑤

### ① 시리즈 명칭

CS-M: 클로즈 루프 스텝 모터

### ② 모터 상 분류

2: 2상 모터

### ③ 모터 사이즈

08: □20mm    11: □28mm    17: □42mm  
23: □56mm    24: □60mm    34: □86mm

### ④ 홀딩 토크

003: 0.03Nm    013: 0.13Nm    06: 0.6Nm  
08: 0.8Nm    30: 3.0Nm    80: 8.0Nm

### ⑤ 주문 사양

B: 브레이크

### ⑥ 엔코더 사양

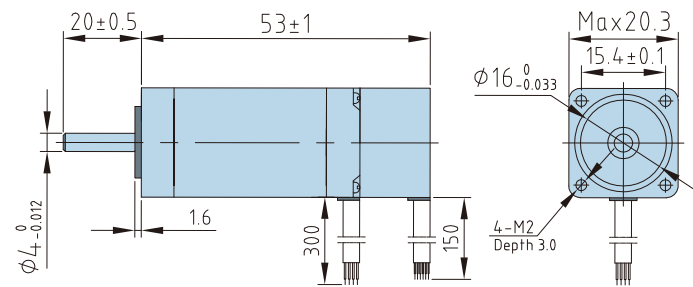
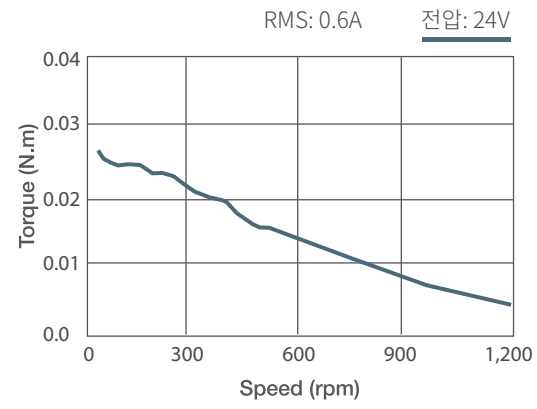
공란: 1,000line

### Motor & Driver Matching Table:

모터 사이즈	모델명	홀딩 토크 (N.m)	정격 전류 (A)	엔코더 사양	대응 드라이버
□20mm	CS-M208003	0.024	0.6	인크리멘탈 1,000line (A,B상)	CS-D508
□28mm	CS-M211013	0.13	1.2		
□42mm	CS-M21706	0.6	2.5		
	CS-M21708	0.8	2.5		
□56mm	CS-M22323	2.3	5.0		
□60mm	CS-M22430	3.0	5.0		
□86mm	CS-M23480	8.0	6.0		CS-D808 · 1008

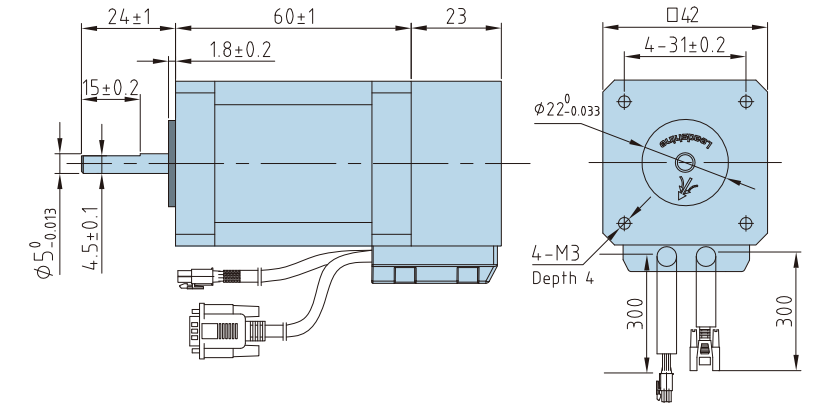
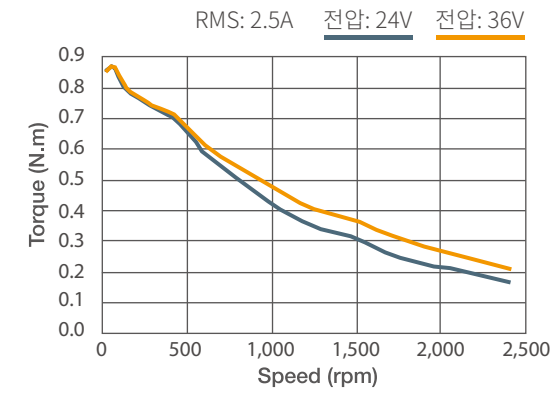
Technical data: 1,000line CS Motors

20 mm CS-M208003

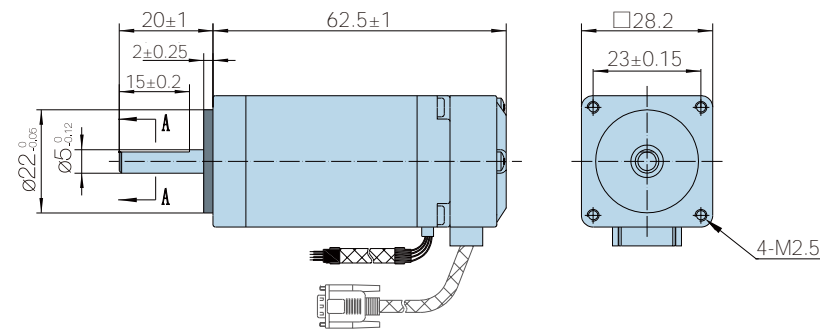
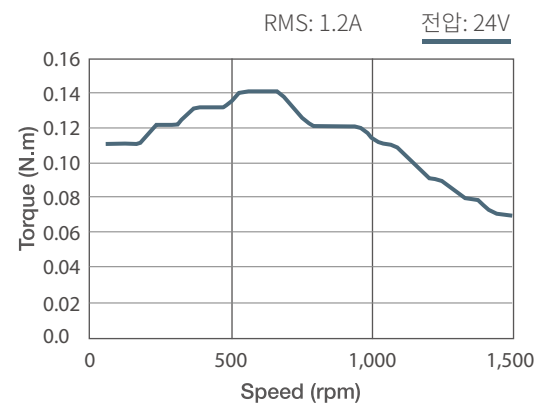


Technical data: 1,000line CS Motors

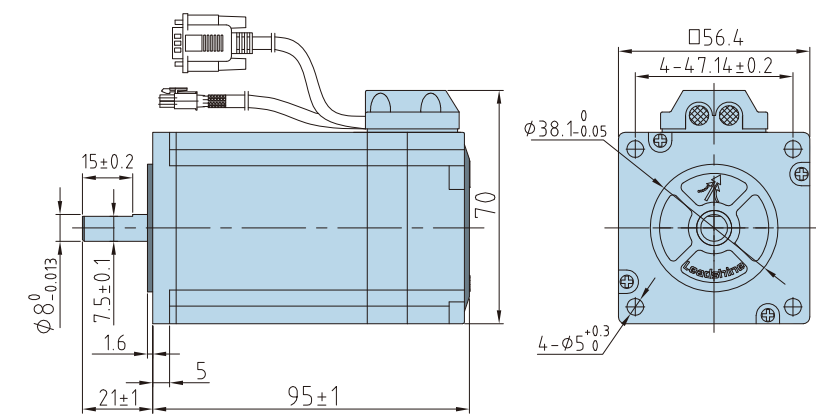
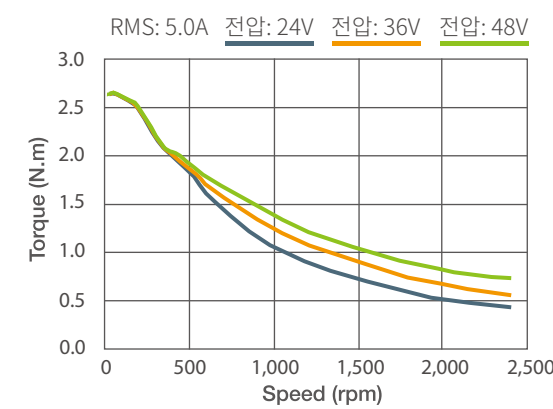
42 mm CS-M21708



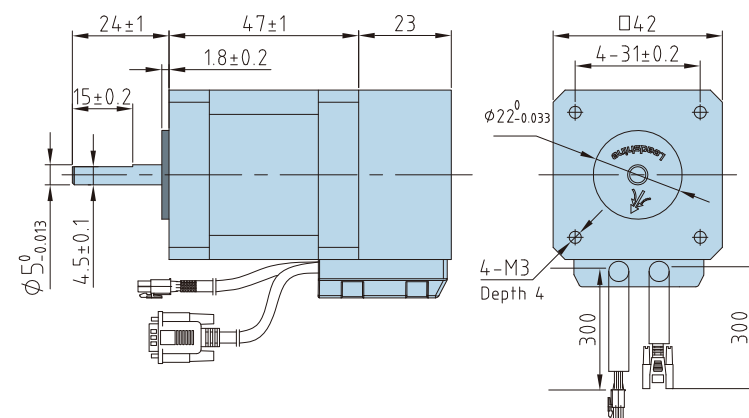
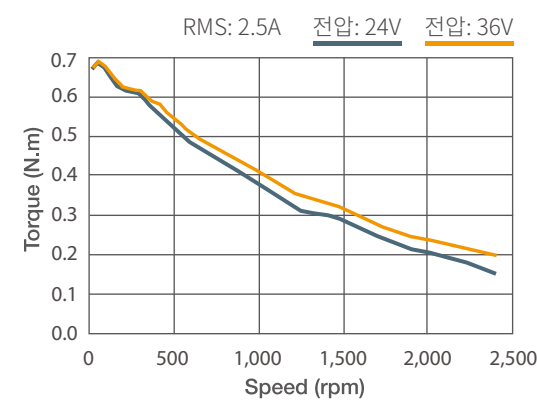
28 mm CS-M211013



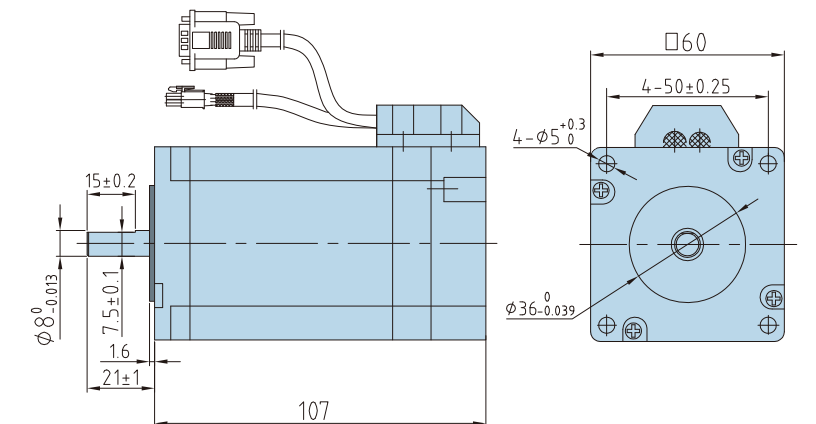
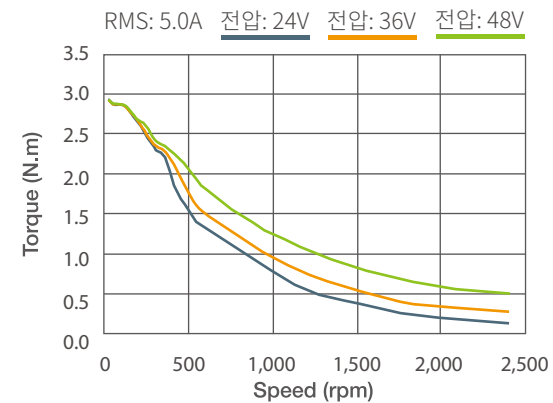
56 mm CS-M22323



42 mm CS-M21706

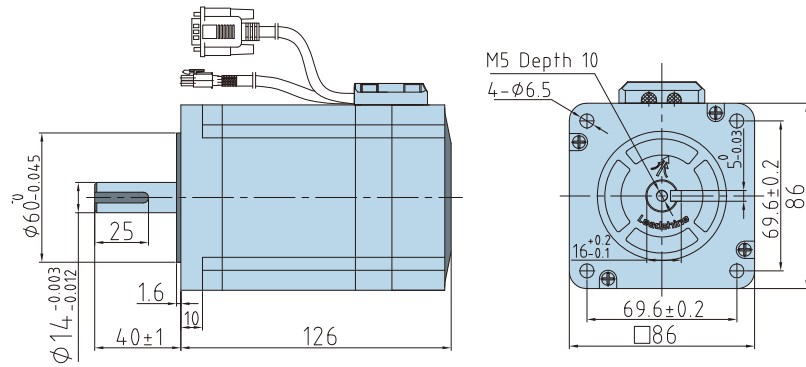
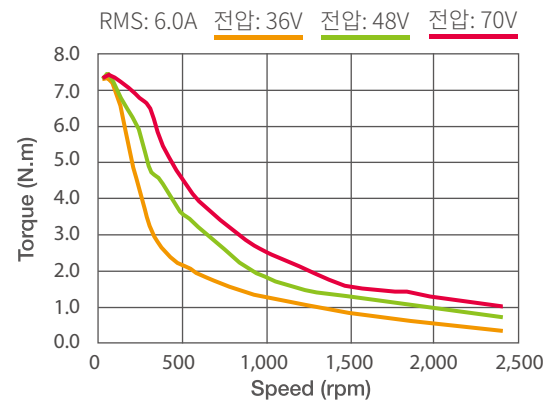


60 mm CS-M22430



Technical data: 1,000line CS Motors

86mm CS-M23480



Extension Cable: Connector information

① 모터 연장 케이블: CS-M-□M□

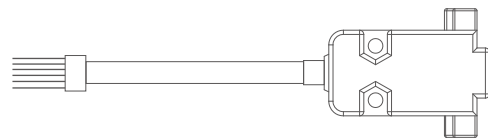
제조사: DEGSON  
하우징: 15EDGK-3.81-04P  
터미널: 펜홀0.5 \* 8



제조사: TYCO  
하우징: 172159-1  
터미널: 170362

② 엔코더 연장 케이블: CS-E-□M□

제조사: DEGSON  
하우징: 15EDGK-3.81-06P  
터미널: 펜홀0.25 \* 8



제조사: 범용  
하우징: D-SUB  
터미널: D315FSP

③ 파라미터 튜닝 케이블: CABLE-PC

제조사: 범용  
하우징: RJ11



제조사: 범용  
하우징: D-SUB

※ □M□는 케이블 길이입니다. 최대 길이는 20m이며 주문 단위는 0.5m입니다.  
※ CABLE-PC은 길이는 1m로 고정되어 있습니다.

Cable Information

Cable Code:

CS - E - 1M5 - ( )  
①            ②            ③            ④

① 대응 드라이버

CS: CS 드라이버 연결용

② 케이블 기능

M: 모터 연장            E: 엔코더 연장  
P: 전원 연결            B: 브레이크 연장  
S: 입출력 연결

③ 케이블 길이

1M0: 1.0m            1M5: 1.5m  
3M0: 3.0m            10M0: 10.0m

④ 특주/추가 사양

M: 가동형            D: D-Sub 커넥터

\* 파라미터 튜닝 케이블

CABLE-PC

※ 파라미터 튜닝 케이블의 길이는 1m 고정입니다.  
※ 모든 케이블의 기본 사양은 비가동형입니다.  
※ CS-M 모터(1,000line 사양)의 엔코더 연장 케이블은 기본 D-SUB 커넥터 입니다.

# CS1 Series

## Closed Loop Step Servo



10년간 축적된 제어 알고리즘 기술을 담아낸 대한민국 전용 표준 스텝 서보

### Product Highlight

- 엔코더 기본 2,500line 적용 (옵션: 1,000~5,000line 적용 가능)
- DIP스위치와 로터리 스위치로 모터 제어
- 한국 시장에 알맞은 입/출력 사양 적용
- 입력 펄스 선택 가능:  
1/2 펄스 선택 및 5/24V 선택 옵션
- 출력: 엔코더 출력, 알람, In-Position

Driver Code:

**CS1 - D507S - KR**

①    ②    ③

### ① 동작 전압

50: 최대 50VDC

### ③ 특주 사항

KR: 기본 전류값 2.5A 설정

### ② 최대 출력 전류

3: 3A      7: 7A

## CS1 Series Driver

### Electrical Specifications

Parameters	CS1-D503S-(KR)	CS1-D507S-(KR)
최대 출력 전류 (A)	3.0	7.0
동작 전압 (VDC)	20 ~ 50	
입력 신호 전류 (mA)	7 ~ 16	
최대 펄스 입력 주파수 (kHz)	500	
최저 펄스 폭 (μS)	1.0	
최저 방향 신호 시간 (μS)	2.0	
절연 저항 (MΩ)	500	
크기 (Width x Depth x Height)	118 x 79.5 x 25.5	118 x 79.5 x 25.5

### Communication and Connection

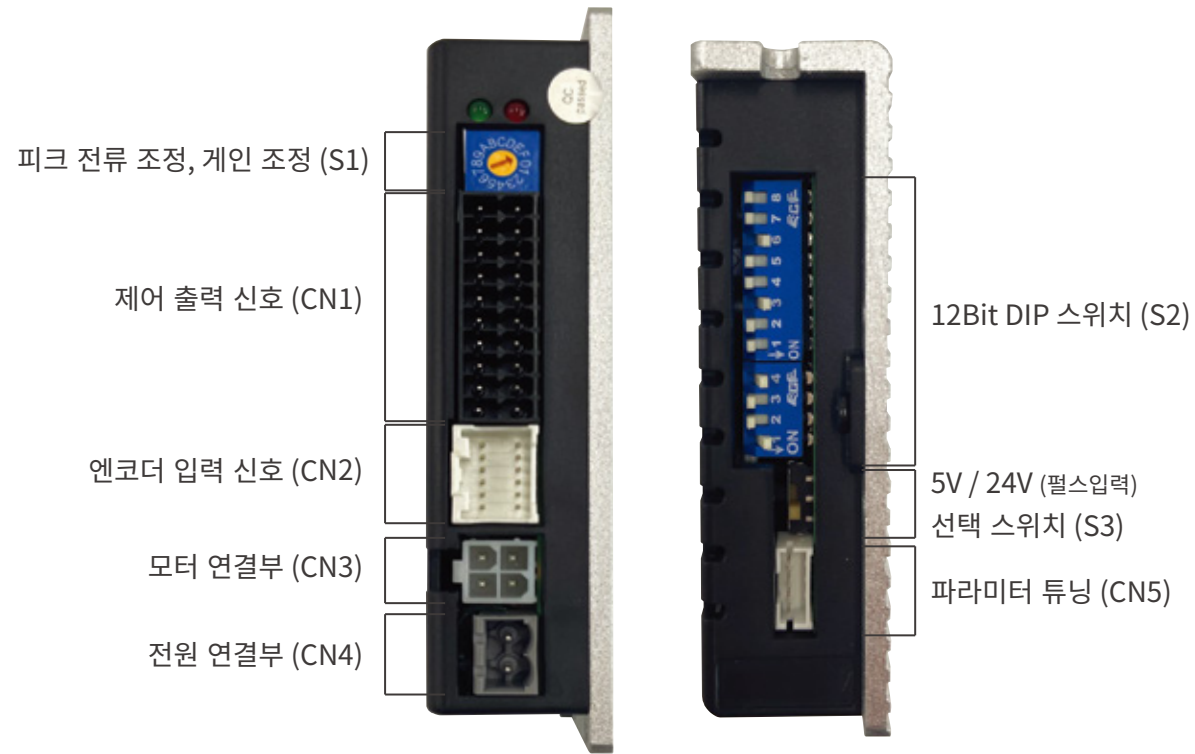
펄스 입력 방식	1펄스(Pulse+Direction) 및 2펄스(CW, CCW)	
펄스 입력 방식 설정	DIP스위치 7번 ON▶ 2펄스 제어 (*출하시 기본 1펄스 제어(7번 OFF)입니다.)	
펄스 입력 전압 설정	5V/24V 선택 스위치로 선택 (*출하시 기본 24V 설정 상태입니다.)	
대응 엔코더 사양	1,000line · 2,500line · 5,000line 인크리멘탈 엔코더	
마이크로스텝 분해능	400 ~ 50,000펄스/회전	
보호 기능	과전류, 과전압, 위치오차초과, 오토튜닝에러, EEPROM이상, 모터동작이상.	
입·출력 신호	입력 신호 기능	①위치 지령 펄스 ②Enable ③알람 리셋
	출력 신호 기능	①엔코더 신호 (A+, A-, B+, B-, Z+, Z-) ②알람 ③In position ④브레이크 출력

### Environment

냉각 방법	자연 냉각 혹은 강제 냉각	
사용 환경	환경	부식성·인화성 가스 및 오일·먼지가 없을 것
	주위 환경 온도	0°C ~ 65°C
	습도	90%RH 이하 (결로가 없을 것)
	동작 온도	0°C ~ 50°C
진동	4.9 m/s <sup>2</sup> MAX, 10~50Hz	
보관 온도	-20°C to 65°C	

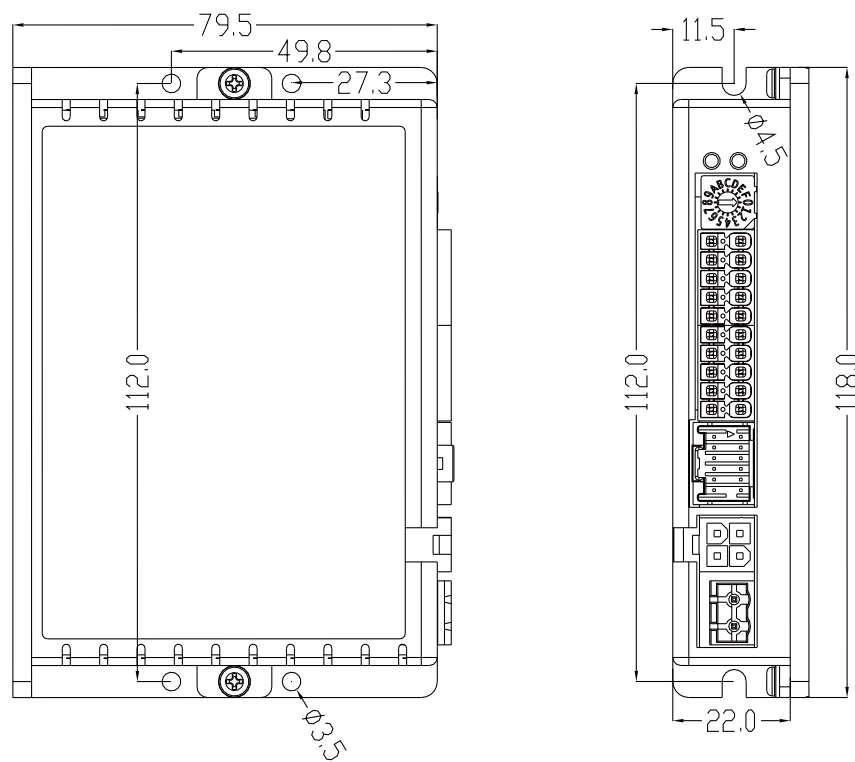


Connector description: CS1-D507S-KR



Technical drawing: CS1-D507S-KR

[mm]



Competitive Advantages

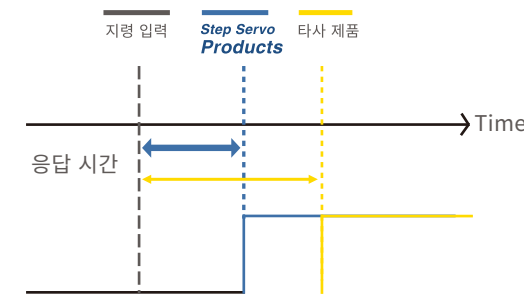
1. 풍부한 DIP스위치 기능



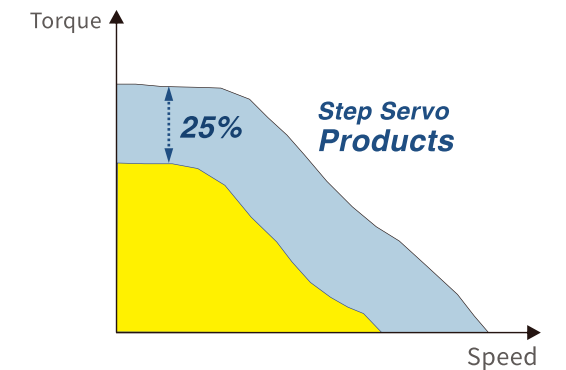
2. 한국 시장 맞춤 기능 및 설정 구현

- ① 기본 전류값: 2.5A 설정
  - ▶ □42mm 모터를 별도 튜닝 없이 사용
- ② 출력
  - ▶ 알람·In-Position·브레이크 출력
  - ▶ 엔코더 A, B, Z상 출력
- ③ 보호 기능
  - ▶ 과전류·과전압·포지션 팔로잉 에러 감지
  - ▶ 모터·엔코더 연결 오류 감지

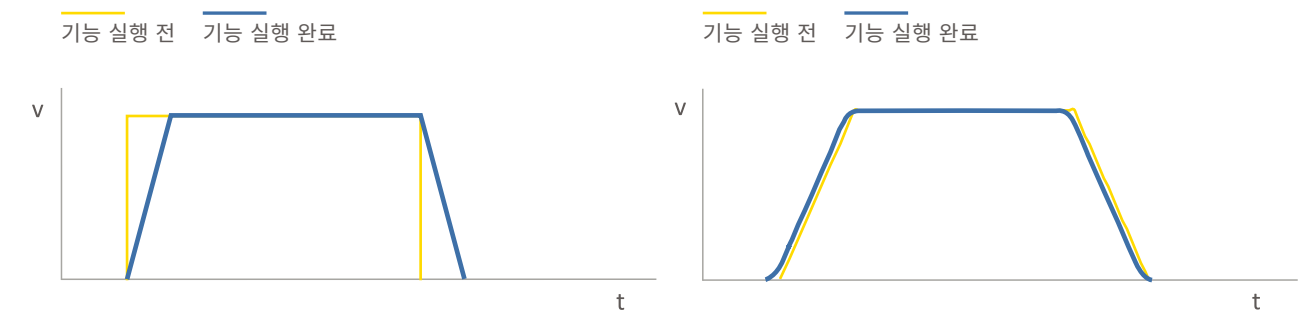
3. 신속한 응답성을 통한 생산성 효율화



4. 동급 대비 고토크 구현하여 장비 공간 최적화

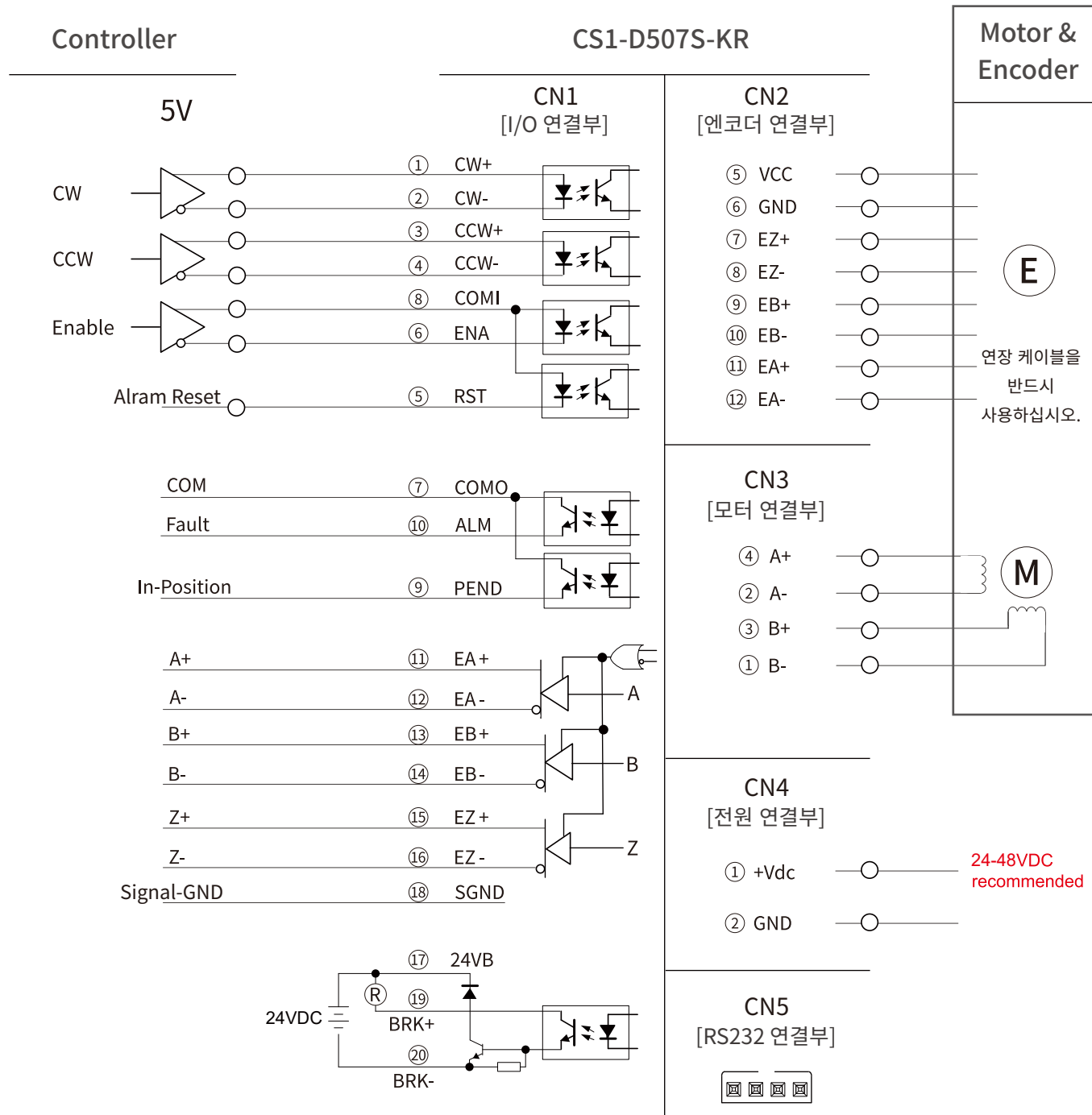


5. 매끄러운 동작으로 부드러운 모션 구현



동작 지령시 4단계의 딜레이 타임 설정 통하여 부드러운 운전이 가능합니다. 이는 기구의 수명과 신뢰성을 향상시킬 수 있습니다.

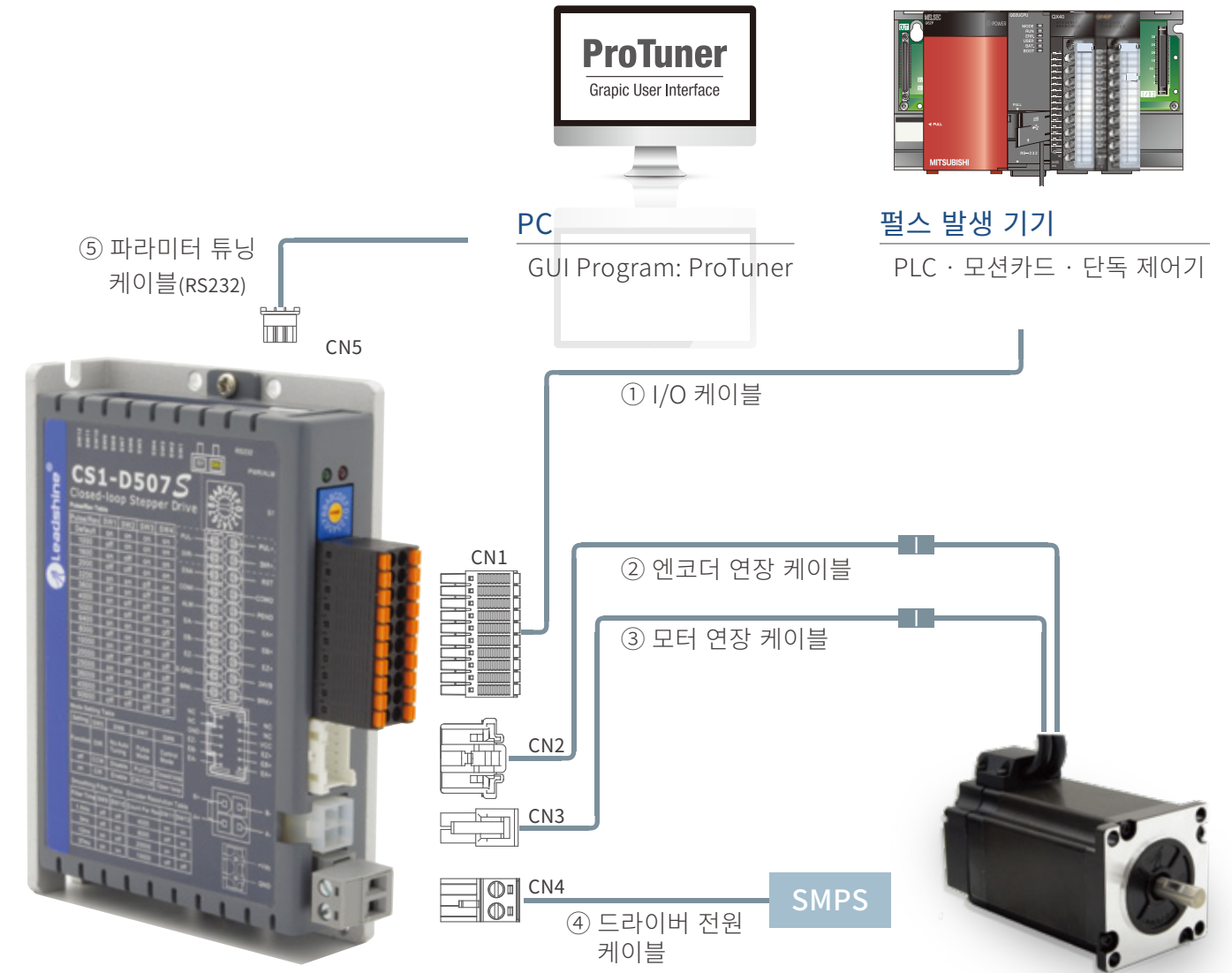
## Typical Connection Diagram: CS1-D507S-KR



※ 1펄스 제어 (Pulse & Direction)로 사용시, CN1의 ①~④는 각각 PUL+, PUL-, DIR+, DIR-가 됩니다.

※ 자세한 사항은 사용자 매뉴얼을 참조하여 주십시오.

## Technical Architecture



번호	케이블 명칭	케이블 품명	하우징 제조사	드라이버측 하우징 품명
CN1	I/O 케이블	CS1-S-□M□	DEGSON	15EDGKNH-3.5-20P
CN2	엔코더 연장 케이블	CS1-E-□M□	MOLEX	51353-1200
CN3	모터 연장 케이블	CS1-M-□M□		5557-04R
CN4	드라이버 전원 케이블	CS1-P-□M□	DEGSON	2EDGK-5.0-02P
CN5	파라미터 튜닝 케이블	CABLE-PC-1	LEADSHINE	-

※ 자세한 케이블 사양은 본 챕터 마지막 장을 참조해주시시오.

# CS1 Series STEP Servo Motor



Motor Code:

**CS-M 2 17 06 □ - E2Z**

① ② ③ ④ ⑤ ⑥

### ① 시리즈 명칭

CS-M: 클로즈 루프 스텝 모터

### ③ 모터 사이즈

11: □28mm      17: □42mm  
23: □56mm      24: □60mm

### ⑤ 주문 사양

B: 브레이크

### ② 모터 상 분류

2: 2상 모터

### ④ 홀딩 토크

013: 0.13Nm    06: 0.6Nm    08: 0.8Nm  
23: 2.3Nm      30: 3.0Nm

### ⑥ 엔코더 사양

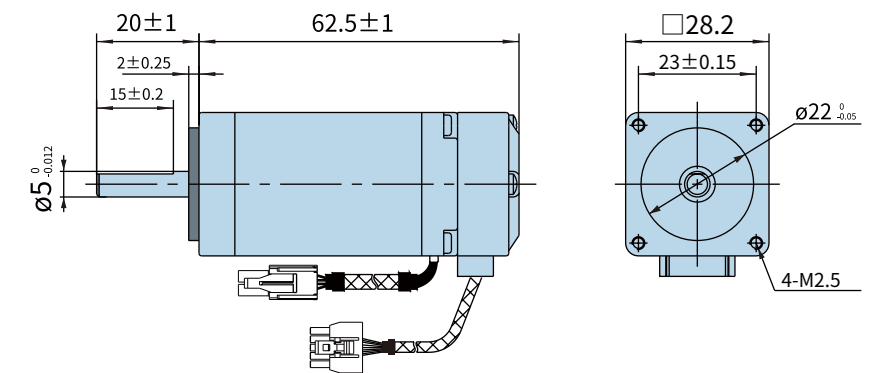
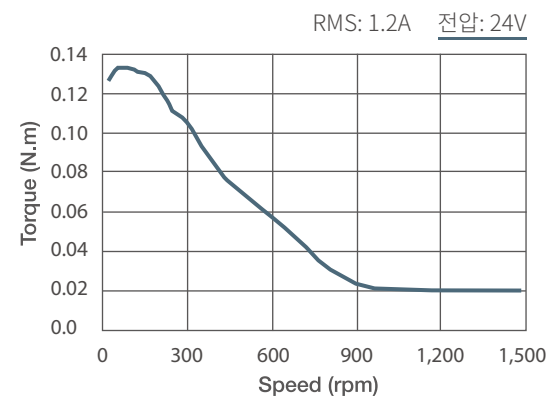
E2Z: 2,500line    E5Z: 5,000line

### Motor & Driver Matching Table:

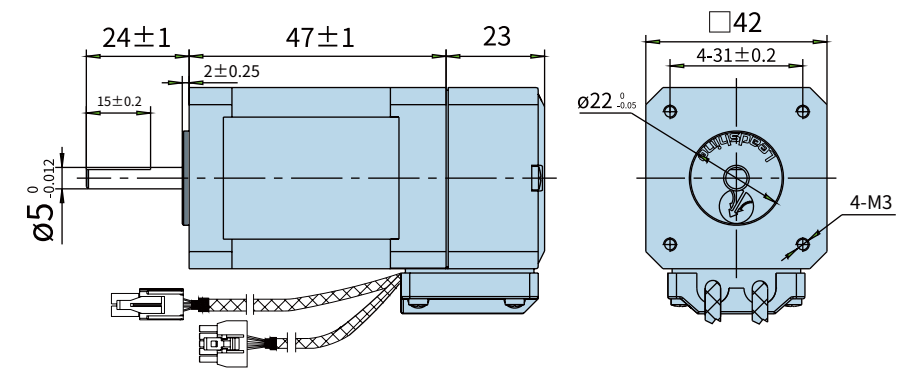
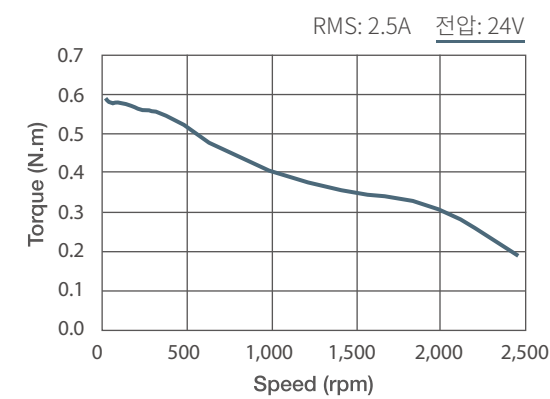
모터 사이즈	모델명	홀딩 토크 (N.m)	정격 전류 (A)	엔코더 사양	대응 드라이버
□28mm	CS-M211013-E2Z	0.13	1.2	인크리멘탈 2,500line (A,B,Z상)	CS1-D507S-KR
□42mm	CS-M21706-E2Z	0.6	2.5		
	CS-M21706B-E2Z	0.6	2.5		
	CS-M21708-E2Z	0.8	2.5		
	CS-M21708B-E2Z	0.8	2.5		
□56mm	CS-M22323-S-E2Z	2.3	5.0		
	CS-M22323B-S-E2Z	2.3	5.0		
□60mm	CS-M22430-E2Z	3.0	5.0		
	CS-M22430B-E2Z	3.0	5.0		

### Technical data: 2,500line CS Motors

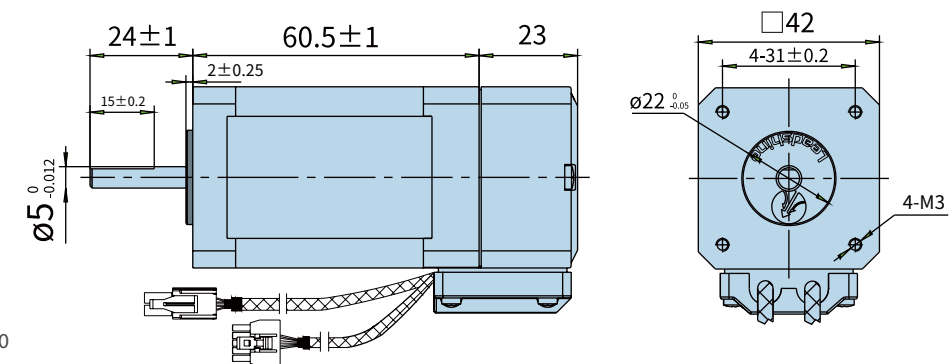
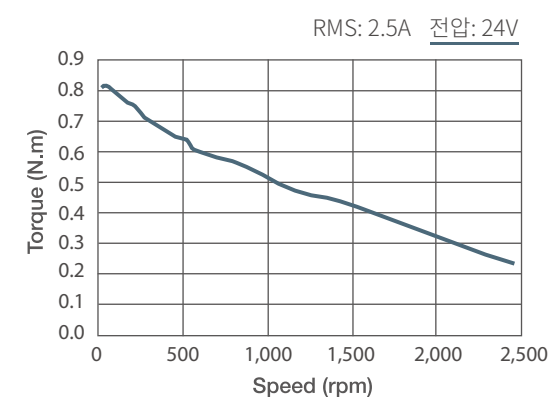
#### 28mm CS-M211013-E2Z



#### 42mm CS-M21706-E2Z

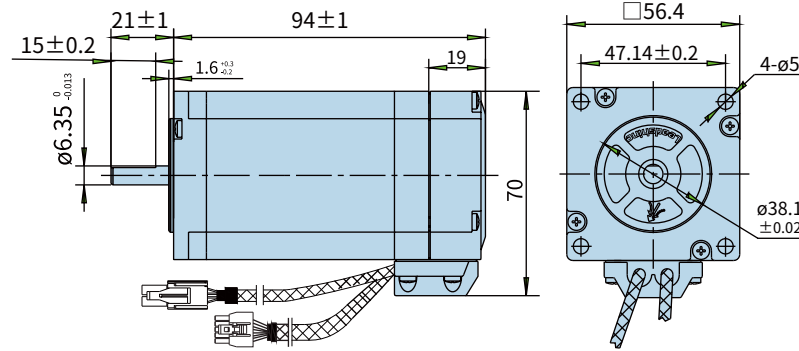
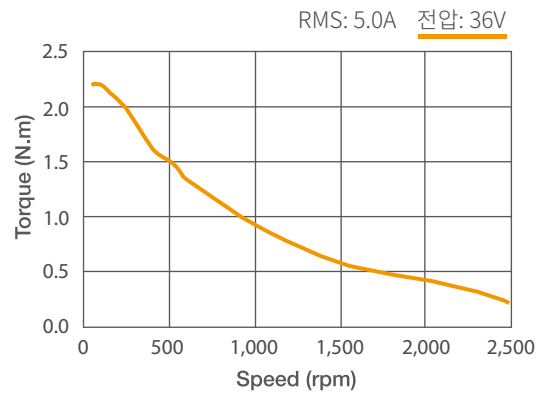


#### 42mm CS-M21708-E2Z

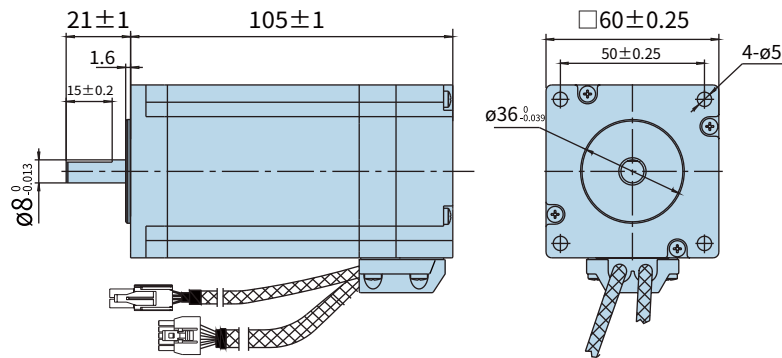
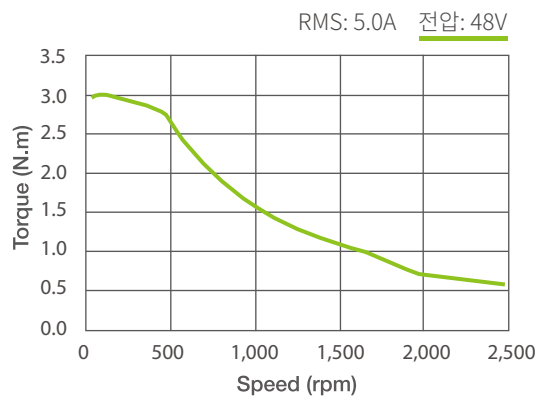


Technical data: 2,500line CS Motors

56mm CS-M22323-S-E2Z



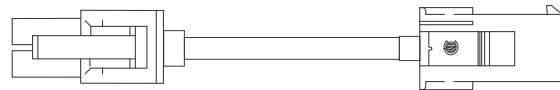
60mm CS-M22430-E2Z



Extension Cable: Connector information

① 모터 연장 케이블: CS1-M-□M□

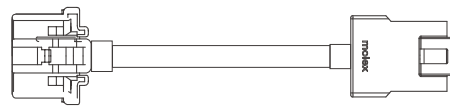
제조사: MOLEX  
하우징: 5557-04R  
터미널: 5556T



제조사: TYCO  
하우징: 172159-1  
터미널: 170362

② 엔코더 연장 케이블: CS1-E-□M□

제조사: MOLEX  
하우징: 51353-1200  
터미널: 56134-9000

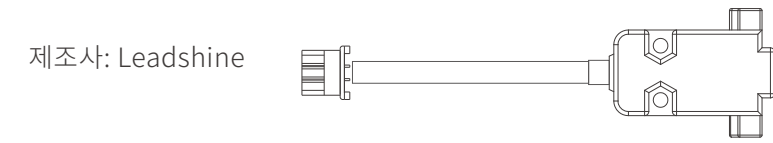


제조사: MOLEX  
하우징: 201444-1110  
터미널: 201447-1200

※ □M□는 케이블 길이입니다. 최대 길이는 20m이며 주문 단위는 0.5m입니다.

Extension Cable: Connector information

③ 파라미터 튜닝 케이블: CABLE-PC-1



제조사: 범용  
하우징: D-SUB

※ CABLE-PC-1은 길이는 1m로 고정되어 있습니다.

Cable Information

Cable Code:

CS1 - E - 1M5 - ( )

①                      ②                      ③                      ④

① 대응 드라이버

CS1: CS1 드라이버 연결용

② 케이블 기능

M: 모터 연장                      E: 엔코더 연장  
P: 전원 연결                      B: 브레이크 연장  
S: 입출력 연결

③ 케이블 길이

1M0: 1.0m                      1M5: 1.5m  
3M0: 3.0m                      10M0: 10.0m

④ 특주/추가 사양

M: 가동형                      D: D-Sub 커넥터

※ 파라미터 튜닝 케이블은 CABLE-PC-1 입니다.

※ 모든 케이블의 기본 사양은 비가동형입니다.

※ CS-M 모터(2,500line 사양)의 엔코더 연장 케이블은 기본 Molex 커넥터 입니다.



Modbus-RTU 규격을 만족하는 RS485 통신으로 상위 Host free 구현

# CS2RS Series

## Closed Loop Step Servo

### Product Highlight

- RS485 통신으로 드라이버간 최대 31축 연결 가능
- Modbus-RTU 프로토콜 적용
- 실시간 모터 및 드라이버 상태 확인 가능
- PR모드: 16가지 모션 외부 I/O 접점 제어 가능
- 엔코더 기본 2,500line 적용 (옵션: 1,000~5,000line 적용 가능)

Driver Code:

**CS2RS - D507**

① ②

#### ① 동작 전압

50: 최대 50VDC

#### ② 최대 출력 전류

3: 3A      7: 7A

# CS2RS Series Driver

### Electrical Specifications

Parameters	CS2RS-D503	CS2RS-D507
최대 출력 전류 (A)	3.0	7.0
동작 전압 (VDC)	20~50	
입력 신호 전류 (mA)	7~16	
통신 방식	RS485	
통신 프로토콜	MODBUS-RTU	
통신 속도	9,600 · 19,200 · 38,400 · 115,200 bps	
통신 ID	0 : 브로드캐스팅 1~31 : 드라이버 ID	
크기 (Width x Depth x Height)	118 x 79.5 x 25.5	

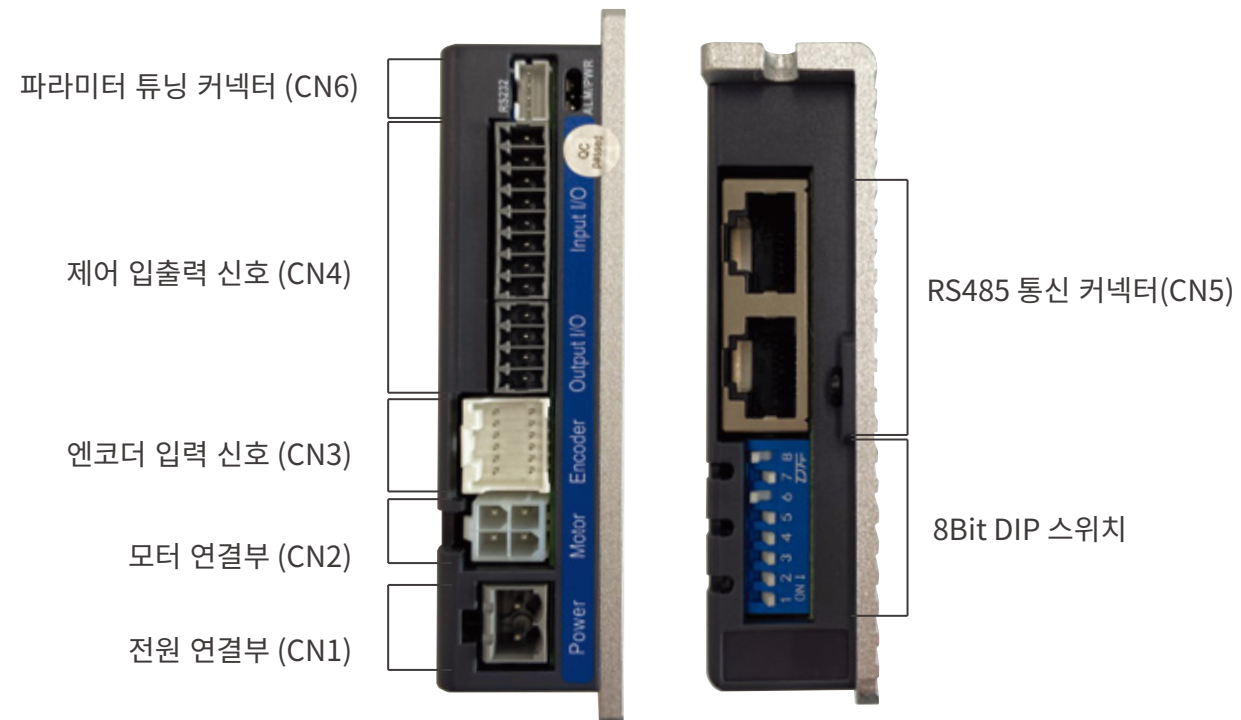
### Communication and Connection

마이크로시스템 분해능	200~51,200
보호 기능	과전류, 과전압, 위치 오차 초과, 오토 튜닝 에러, EEPROM이상, 모터 동작 이상 등.
디지털 입력	프로그램 가능한 입력 7개 (5~24V, single-ended 절연) ▶리미트센서 +/-, 원점 센서, Enable, 비상 정지, JOG+/-, 포지션 테이블
디지털 출력	프로그램 가능한 출력 3개 (5~24V, 100mA, single-ended 절연) ▶브레이크, 알람, In-position, 원점 완료
대응 엔코더 사양	1,000line · 2,500line · 5,000line 인크리멘탈 엔코더 (1,000ppr 이상 없음)
그 외 기능	PR 모드, 원점 찾기

### Environment

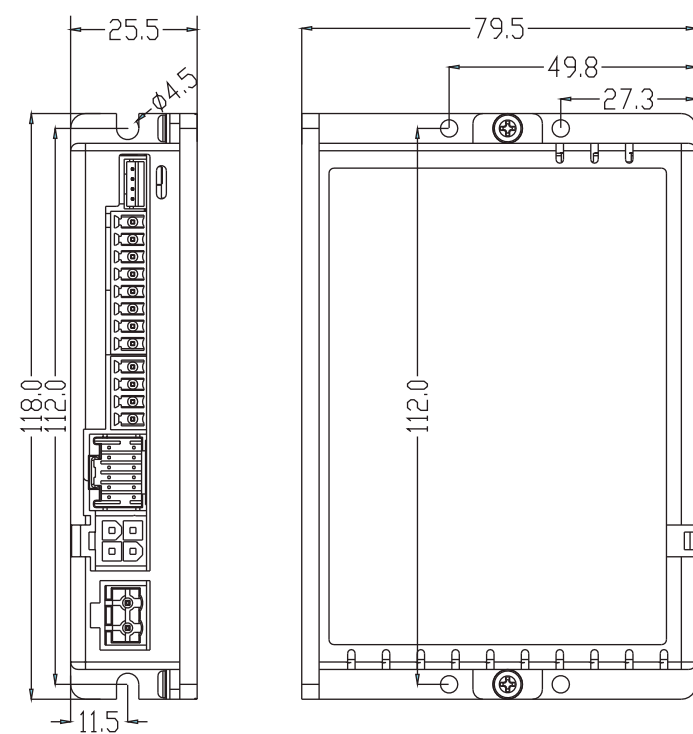
냉각 방법	자연 냉각 혹은 강제 냉각	
사용 환경	환경	부식성·인화성 가스 및 오일·먼지가 없을 것
	주위 환경 온도	0°C - 65°C
	습도	90%RH 이하 (결로가 없을 것)
	동작 온도	0°C - 50°C
진동	4.9 m/s <sup>2</sup> MAX, 10~50Hz	
	보관 온도	-20°C to 65°C

## Connector description: CS2RS-D507



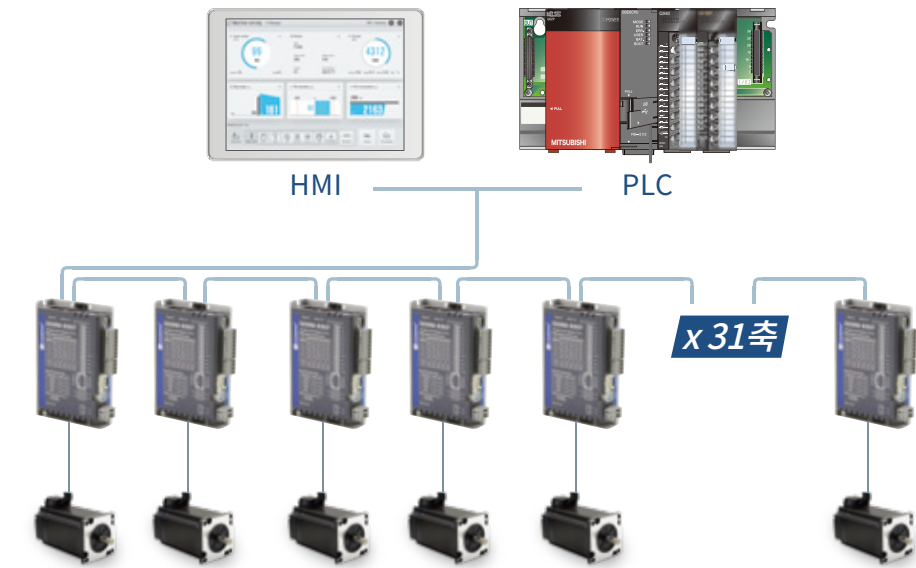
## Technical drawing: CS2RS-D507

[mm]



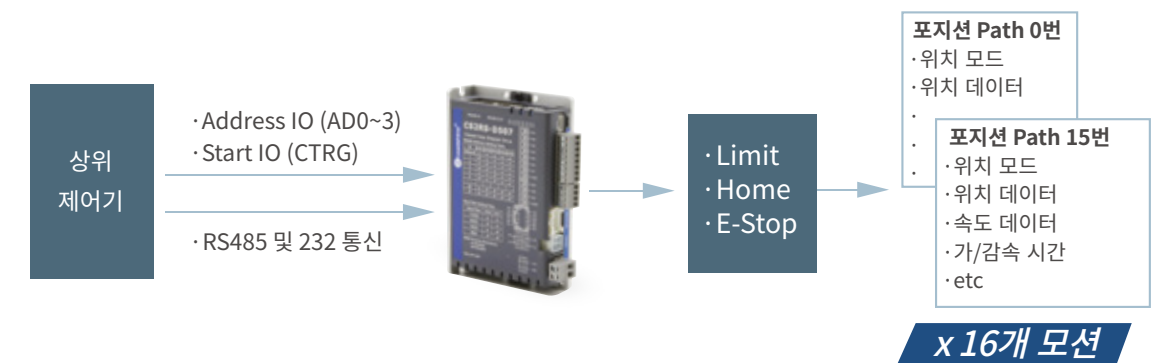
## Competitive Advantages

### 1. Modbus-RTU 프로토콜 기반하여 최대 31축 RS-485 통신으로 모션 제어

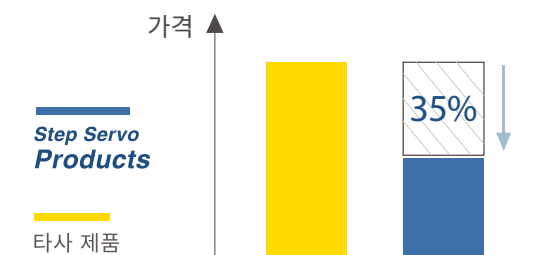


### 2. PR모드: 16개 모션 동작을 외부 I/O 신호를 사용하여 제어 가능

※PR모드: Position Register Mode



### 3. 한국 내 타제품 대비 높은 가격 경쟁력



### 4. 합리적인 입력/출력 및 알람 기능

#### 가변 입력: 7개

- ▶ Limit+, Limit-, Origin, Quick Stop, Enable JOG+, JOG-, Position Table

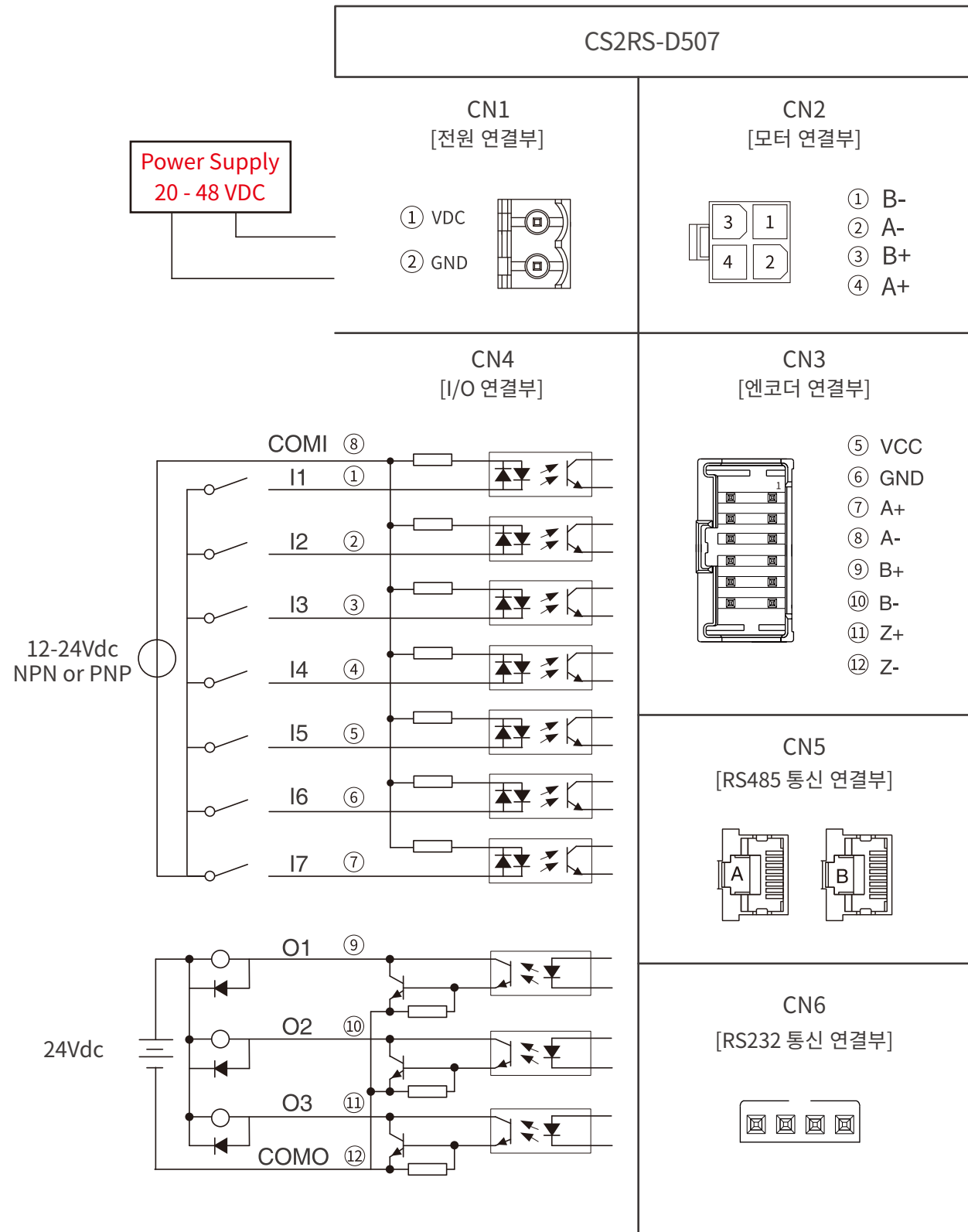
#### 가변 출력: 3개

- ▶ Brake, Alarm, In position, Homing completed

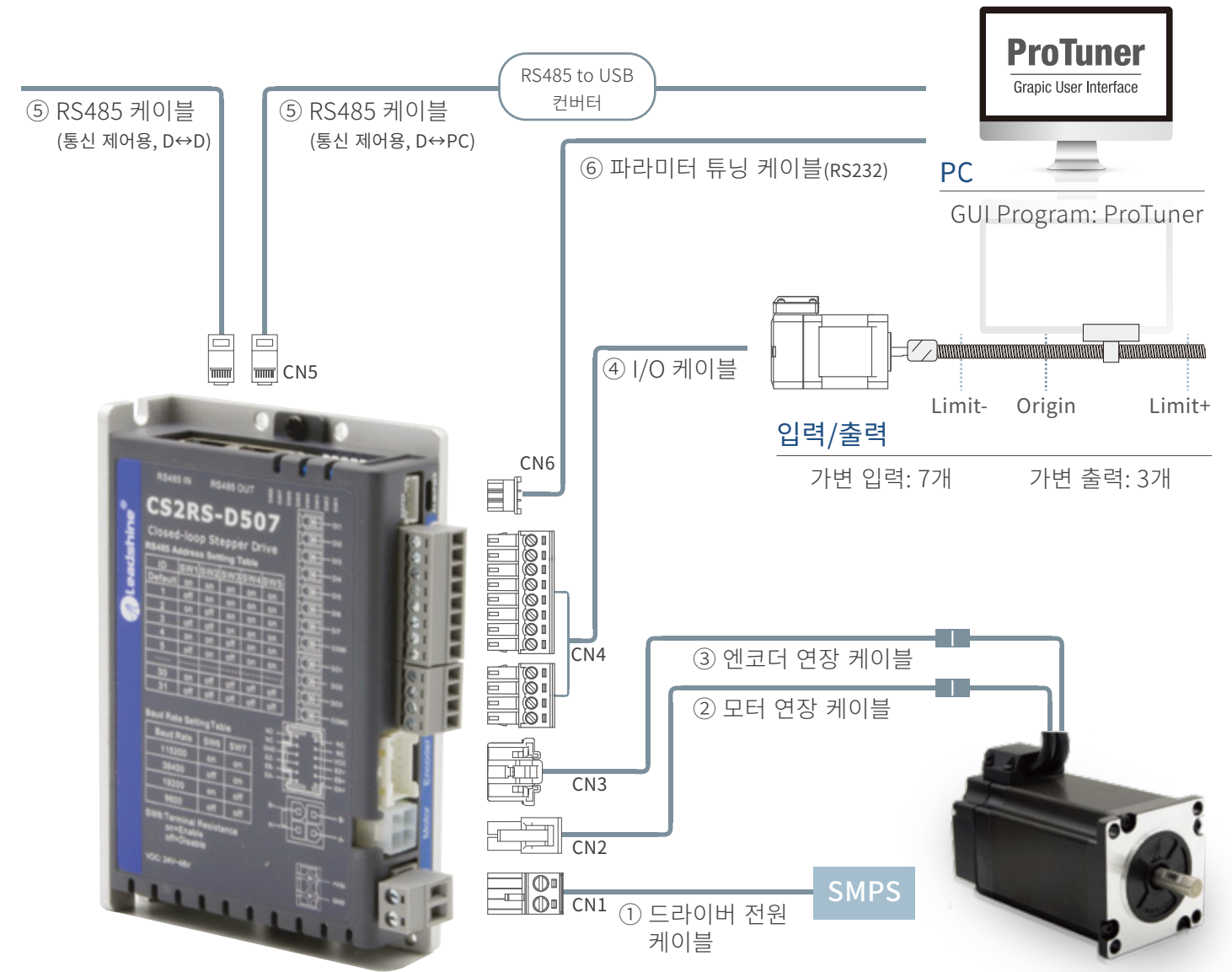
#### 보호 기능

- ▶ 과전류, 과전압, 위치 팔로잉 오류, 엔코더 케이블 오류 등

Typical Connection Diagram: CS2RS-D507



Technical Architecture



번호	케이블 명칭	케이블 품명	하우징 제조사	드라이버측 하우징 품명
CN1	드라이버 전원 케이블	CS2-P-□M□	DEGSON	2EDGK-5.0-02P
CN2	모터 연장 케이블	CS2-M-□M□	MOLEX	5557-04R
CN3	엔코더 연장 케이블	CS2-E-□M□		51353-1200
CN4	I/O 케이블	CS2-S-□M□	DEGSON	입력: 15EDGK-3.5-08P 출력: 15EDGK-3.5-04P
CN5	RS485 연결 케이블(D↔PC)*	CS2-C-□M□	-	RJ45-STP
	RS485 연결 케이블(D↔D)**	CS2-CC-□M□	-	RJ45-STP
CN6	파라미터 튜닝 케이블	CABLE-PC-1	LEADSHINE	-

\* RS485 연결 케이블(D↔PC)는 드라이버와 PC를 연결하는 케이블이며, RJ45와 D-SUB 9핀으로 구성됩니다.

\*\* RS485 연결 케이블(D↔D)는 드라이버와 드라이버를 연결하는 케이블이며, RJ45와 RJ45로 구성됩니다.

※ 자세한 케이블 사양은 본 챕터 마지막 장을 참조하십시오.

# CS2RS Series STEP Servo Motor



Motor Code:

**CS-M 2 17 06 □ - E2Z**

①    ②    ③    ④    ⑤    ⑥

### ① 시리즈 명칭

CS-M: 클로즈 루프 스텝 모터

### ③ 모터 사이즈

11: □28mm    17: □42mm  
23: □56mm    24: □60mm

### ⑤ 주문 사양

B: 브레이크

### ② 모터 상 분류

2: 2상 모터

### ④ 홀딩 토크

013: 0.13Nm    06: 0.6Nm    08: 0.8Nm  
23: 2.3Nm    30: 3.0Nm

### ⑥ 엔코더 사양

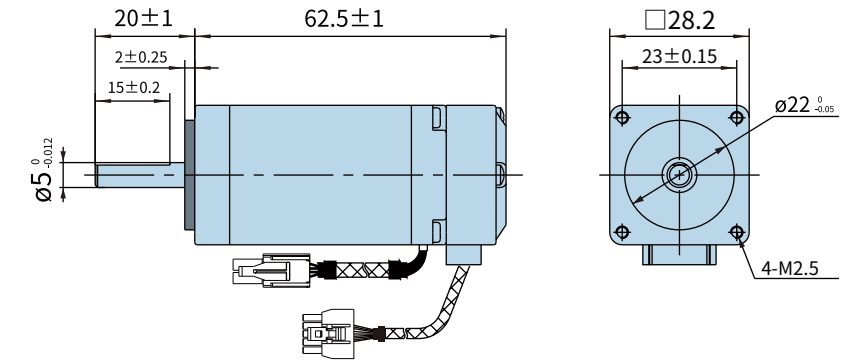
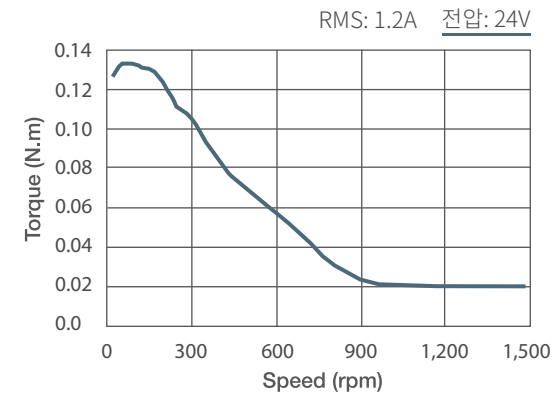
E2Z: 2,500line    E5Z: 5,000line

### Motor & Driver Matching Table:

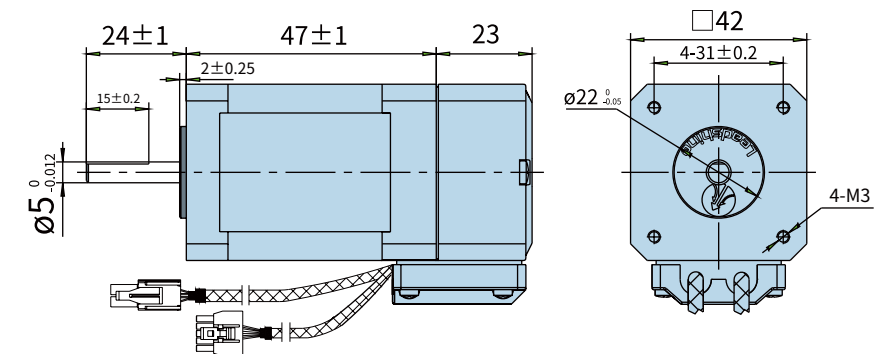
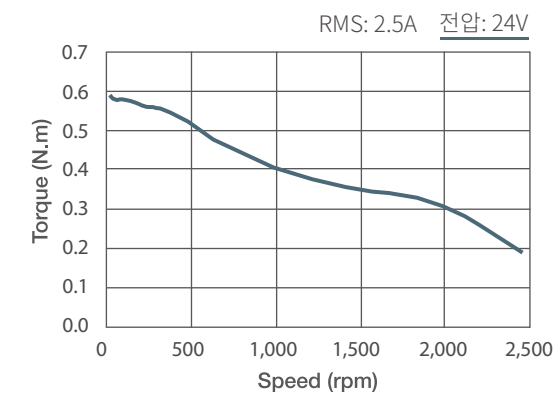
모터 사이즈	모델명	홀딩 토크 (N.m)	정격 전류 (A)	엔코더 사양	대응 드라이버
□28mm	CS-M211013-E2Z	0.13	1.2	인크리멘탈 2,500line (A,B,Z상)	CS2RS-D507
□42mm	CS-M21706-E2Z	0.6	2.5		
	CS-M21706B-E2Z	0.6	2.5		
	CS-M21708-E2Z	0.8	2.5		
	CS-M21708B-E2Z	0.8	2.5		
□56mm	CS-M22323-E2Z	2.3	5.0		
	CS-M22323B-E2Z	2.3	5.0		
□60mm	CS-M22430-E2Z	3.0	5.0		
	CS-M22430B-E2Z	3.0	5.0		

### Technical data: 2,500line CS Motors

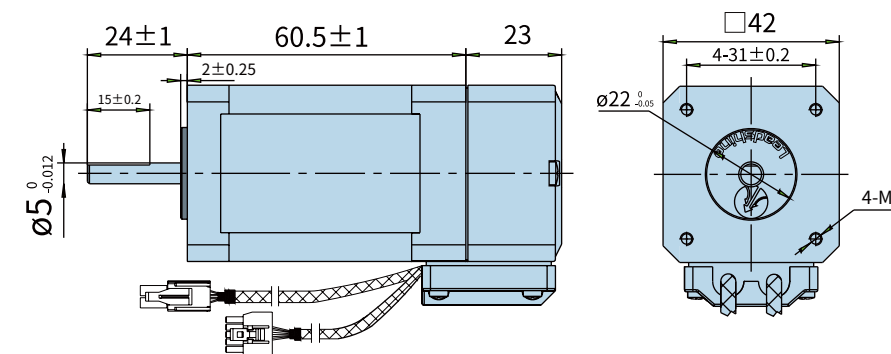
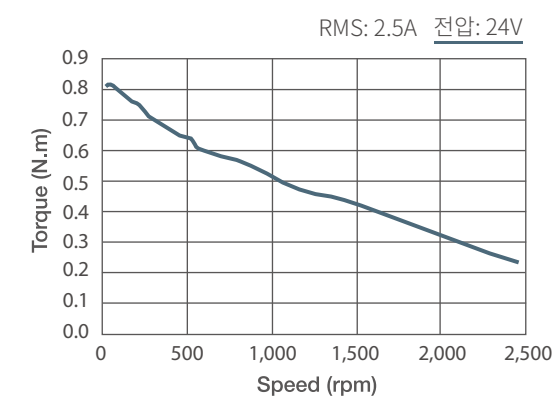
#### 28mm CS-M211013-E2Z



#### 42mm CS-M21706-E2Z



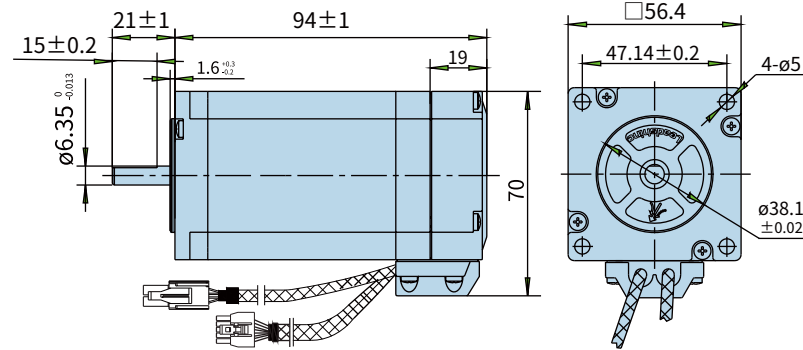
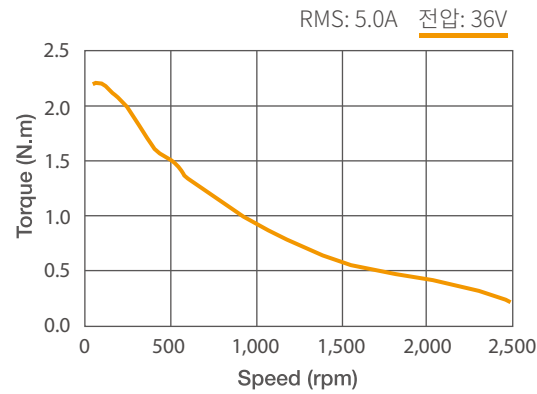
#### 42mm CS-M21708-E2Z



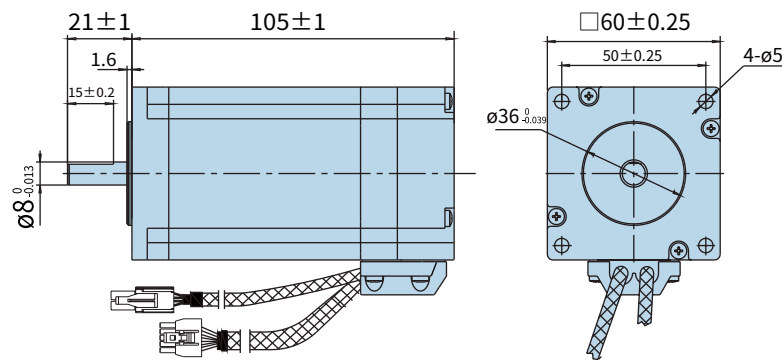
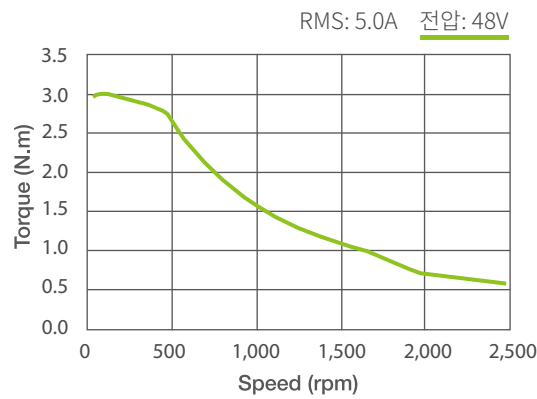


Technical data: 2,500line CS Motors

56mm CS-M22323-S-E2Z



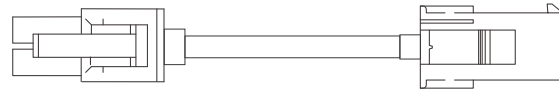
60mm CS-M22430-E2Z



Extension Cable: Connector information

① 모터 연장 케이블: CS2-M-□M□

제조사: MOLEX  
하우징: 5557-04R  
터미널: 5556T



제조사: TYCO  
하우징: 172159-1  
터미널: 170362

② 엔코더 연장 케이블: CS2-E-□M□

제조사: MOLEX  
하우징: 51353-1200  
터미널: 56134-9000



제조사: MOLEX  
하우징: 201444-1110  
터미널: 201447-1200

※ □M□는 케이블 길이입니다. 최대 길이는 20m이며 주문 단위는 0.5m입니다.

Extension Cable: Connector information

③ 파라미터 튜닝 케이블: CABLE-PC-1

제조사: Leadshine



제조사: 범용  
하우징: D-SUB

※ CABLE-PC-1은 길이는 1m로 고정되어 있습니다.

Cable Information

Cable Code:

CS2 - E - 1M5 - ( )

①                      ②                      ③                      ④

① 대응 드라이버

CS2: CS2RS 드라이버 연결용

② 케이블 기능

M: 모터 연장	E: 엔코더 연장
P: 전원 연결	B: 브레이크 연장
S: 입출력 연결	C: RS485 케이블(D↔PC)*
	CC: RS485 케이블(D↔D)**

③ 케이블 길이

1M0: 1.0m	1M5: 1.5m
3M0: 3.0m	10M0: 10.0m

④ 특주/추가 사양

M: 가동형	D: D-Sub 커넥터
--------	--------------

\* RS485 연결 케이블(D↔PC)는 드라이버와 PC를 연결하는 케이블이며, RJ45와 D-SUB 9핀으로 구성됩니다.  
\*\* RS485 연결 케이블(D↔D)는 드라이버와 드라이버를 연결하는 케이블이며, RJ45와 RJ45로 구성됩니다.

※ 파라미터 튜닝 케이블은 CABLE-PC-1 입니다.

※ 모든 케이블의 기본 사양은 비가동형입니다.

※ CS-M 모터(2,500line 사양)의 엔코더 연장 케이블은 기본 Molex 커넥터 입니다.



EtherCAT<sup>®</sup> Technology Group 프로토콜을 지원하는 스텝 서보 드라이버

# CS3E Series

## Closed Loop Network type

### Product Highlight

- 대한민국 내 호환성 검증 / 장비 셋업 완료 (BACKHOFF, 아진엑스텍, 오므론, 소프트서보 등)
- CoE 제어 및 CiA 402 프로토콜 지원
- EtherCAT Technology Group의 적합성 테스트 완료
- EtherCAT 서보 모터 시스템 대비 40% 비용 절감 효과
- 실시간 모터 드라이버 상태 확인 가능

Driver Code:

**CS3E - D507**  
① ②

#### ① 동작 전압

50: 최대 50VDC    100: 최대 100VDC

#### ② 최대 출력 전류

7: 7A    8: 8A

## CS3E Series Driver

### Electrical Specifications

Parameters	CS3E-D507	CS3E-D1008
최대 출력 전류 (A)	7.0	8.0
동작 전압 (VDC)	20 ~ 50	30 ~ 100
동작 전압 (VAC)	-	20 ~ 80 (VAC)
입력 신호 전류 (mA)	7 ~ 16	
통신 물리층	Ethernet-100BASE-TX	
지원 프로토콜	CoE : CANopen over EtherCAT	
동기화	DC SYNC Event, Free Run, SM Event	
지원 동작 모드	<ul style="list-style-type: none"> <li>· CSP (Cyclic Synchronous Position)</li> <li>· PP (Profile Position)</li> <li>· PV (Profile Velocity)</li> <li>· HM (Homing)</li> </ul>	
크기 (Width x Depth x Height)	130 x 90.4 x 34	151 x 113 x 40

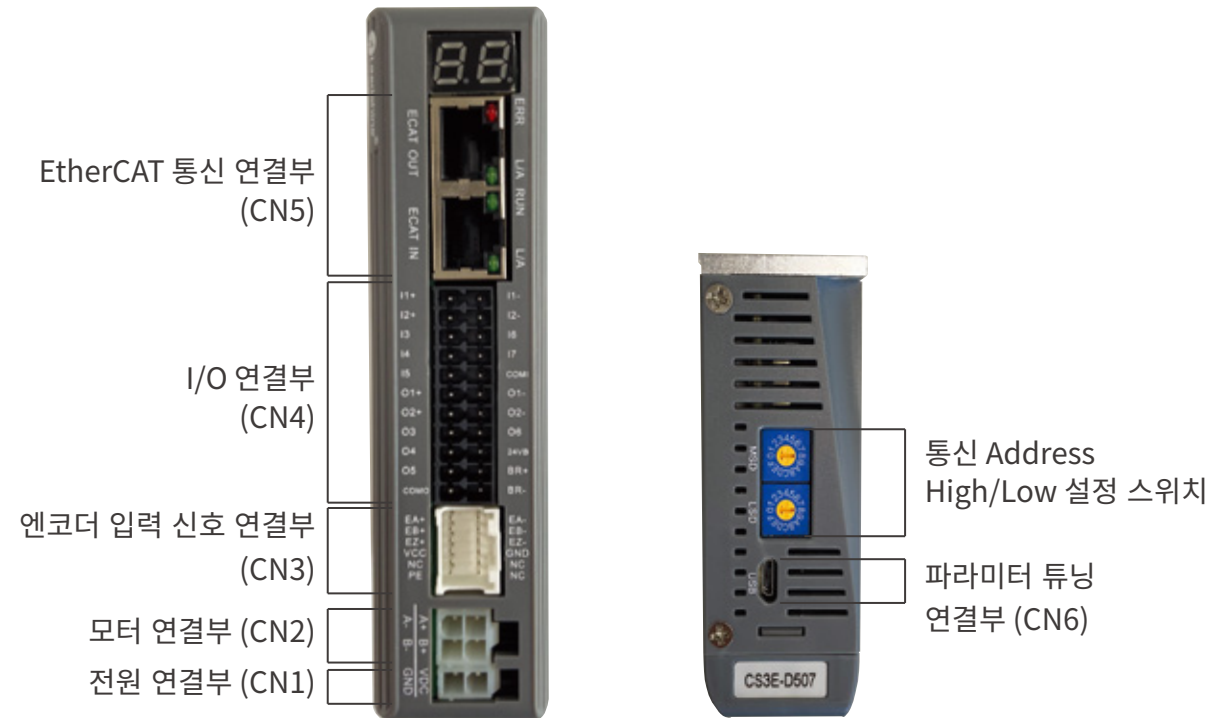
### Communication and Connection

마이크로스텝 분해능	200 ~ 51,200
보호 기능	과전류, 과전압, 위치오차초과, 오토튜닝에러, EEPROM이상, 모터동작이상 등.
디지털 입력	프로그램 가능한 입력 7개 (5~24V, single-ended 절연) ▶ 리미트센서 +/-, 원점센서, Enable, 비상정지, JOG+/-, 홈시작, 알람 리셋
디지털 출력	프로그램 가능한 출력 7개 (5~24V, 100mA, single-ended 절연) ▶ 브레이크, 알람, 위치결정완료, 홈 완료, 사용자출력
대응 엔코더 사양	1,000line · 2,500line · 5,000line 인크리멘탈 엔코더 (1,000line Z상 없음)

### Environment

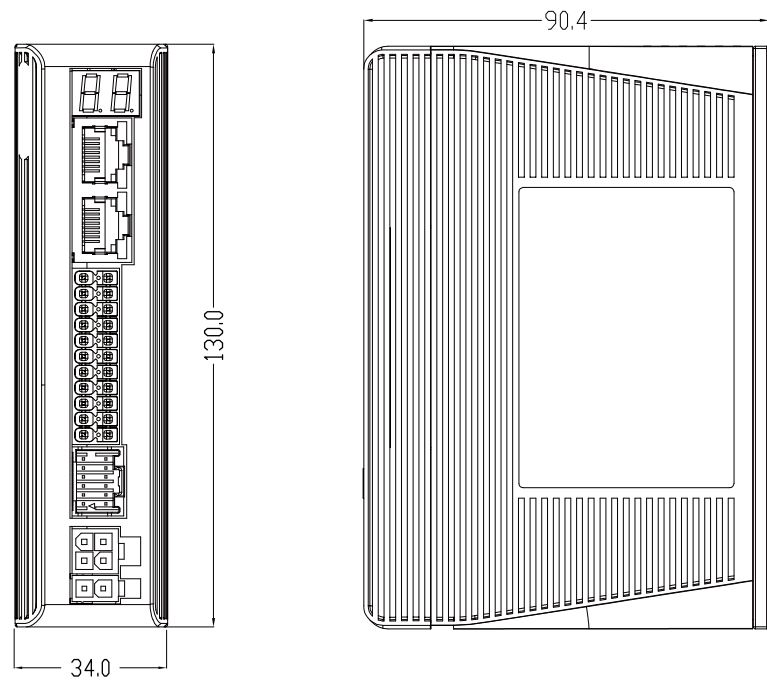
냉각 방법	자연 냉각 혹은 강제 냉각	
사용 환경	환경	부식성·인화성 가스 및 오일·먼지가 없을 것
	주위 환경 온도	0°C ~ 65°C
	습도	90%RH 이하 (결로가 없을 것)
	동작 온도	0°C ~ 50°C
	진동	4.9 m/s <sup>2</sup> MAX, 10~50Hz
보관 온도	-20°C to 65°C	

Connector description: CS3E-D507



Technical drawing: CS3E-D507

[mm]



Competitive Advantages

1. 한국 내 호환성 검증 완료: 아진엑스텍, 백호프 및 오므론 적용 및 장비 셋업 완료



2. 뛰어난 안정성 및 높은 신뢰성

- 고속 이더넷 (100Mbps, full duplex) 지원
- CoE 제어 및 CiA 402 프로토콜 지원
- EtherCAT Technology Group의 적합성 테스트 완료

3. 합리적인 입력/출력 및 지원 동작 모드

가변 입력: 7개

- ▶ Limit+, Limit-, Origin 및 사용자 지정 입력

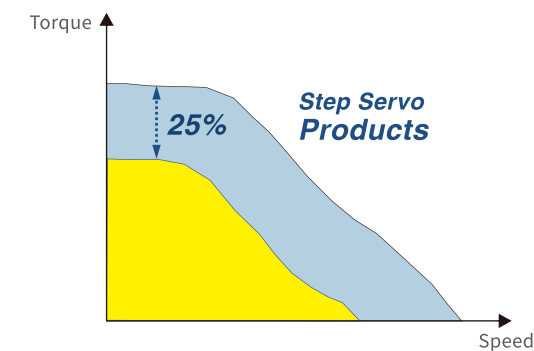
가변 출력: 7개

- ▶ Brake, Alarm, In position 및 사용자 지정 출력

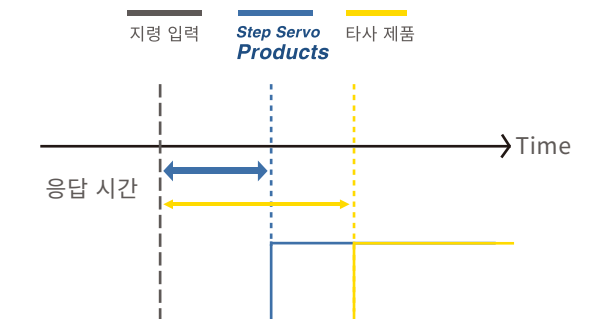
지원 동작 모드

- ▶ Profile Position, Profile Velocity, Homing Mode, Cyclic Synchronous Position

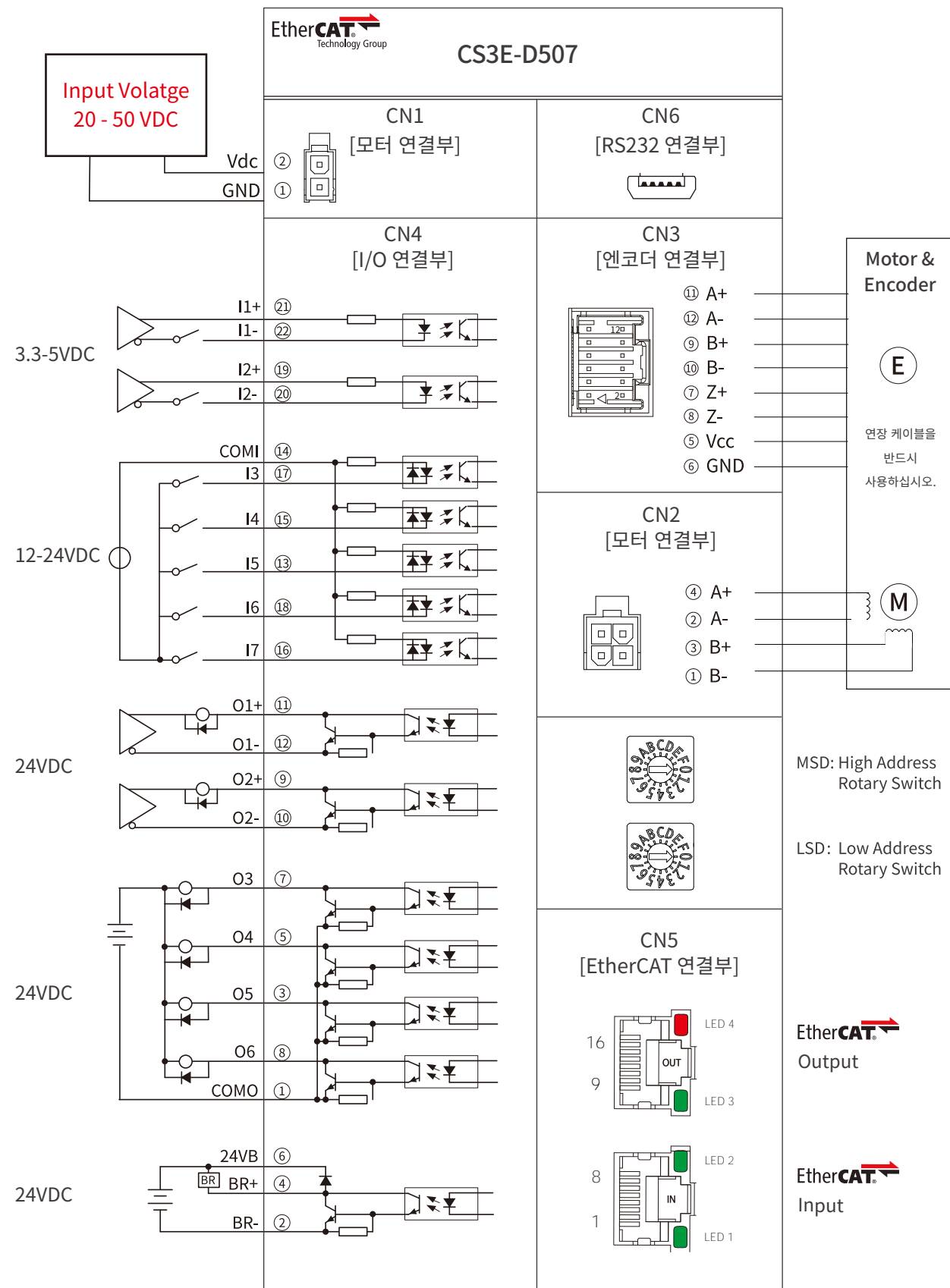
4. 동급 대비 고토크 구현하여 장비 공간 최적화



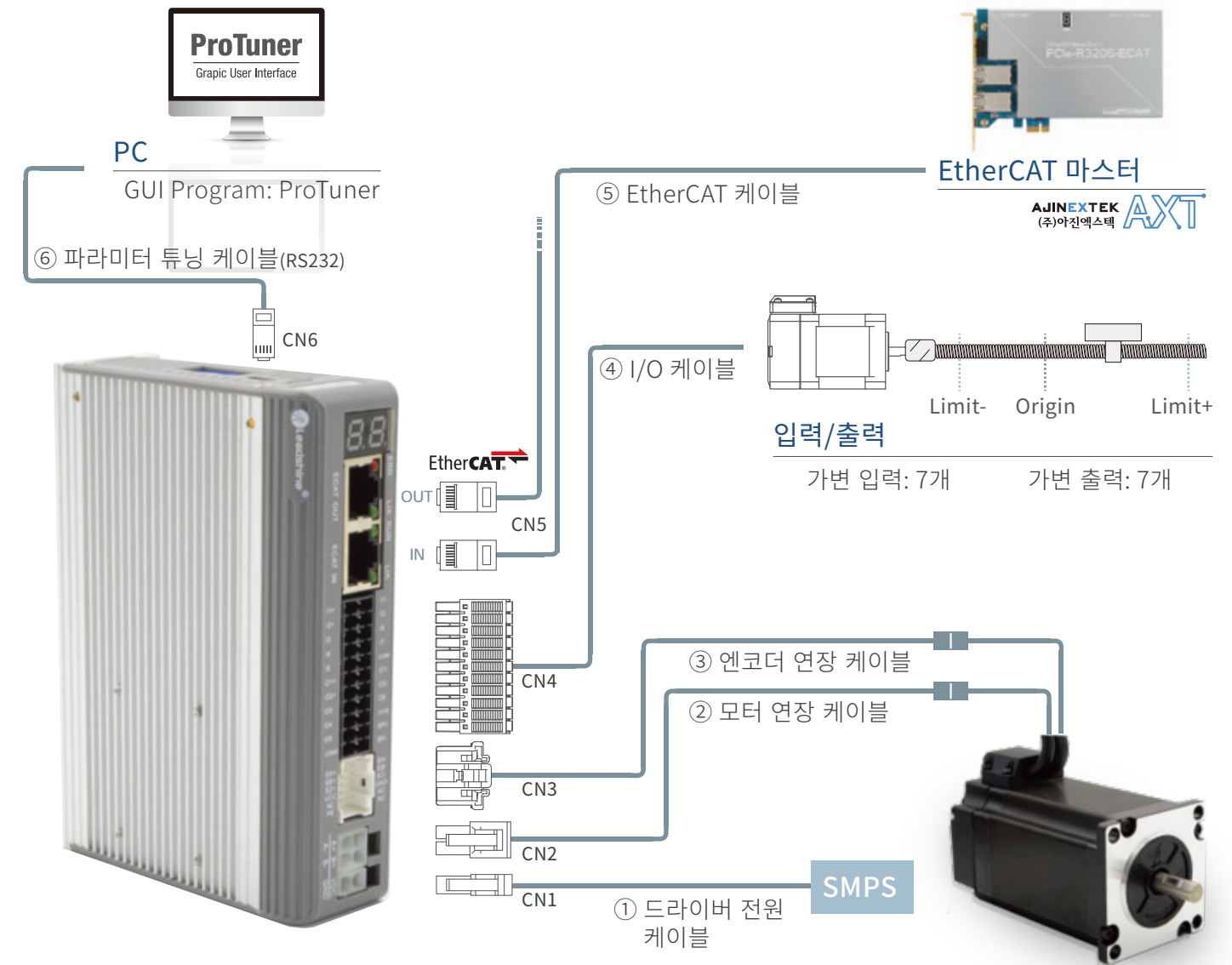
5. 신속한 응답성을 통한 생산성 효율화



Typical Connection Diagram: CS3E-D507



Technical Architecture



번호	케이블 명칭	케이블 품명	하우징 제조사	드라이버측 하우징 품명
CN1	드라이버 전원 케이블	CS3-P-□M□	MOLEX	5557-02R
CN2	모터 연장 케이블	CS3-M-□M□		5557-04R
CN3	엔코더 연장 케이블	CS3-E-□M□	DEGSON	51353-1200
CN4	I/O 케이블	CS3-S-□M□	LEADSHINE	15EDGKNH-3.5-22P
CN5	EtherCAT 케이블*	Cable-TX□M□-BUS	-	RJ45-STP
CN6	파라미터 튜닝 케이블	Mirco USB: 5 pin	-	-

\* EtherCAT 케이블의 길이는 0.3m와 3.0m로 고정되어 있습니다.  
 ※ 자세한 케이블 사양은 본 챕터 마지막 장을 참조하십시오.

# CS3E Series STEP Servo Motor



Motor Code:

**CS-M 2 17 06 □ - E2Z**

① ② ③ ④ ⑤ ⑥

## ① 시리즈 명칭

CS-M: 클로즈 루프 스텝 모터

## ③ 모터 사이즈

11: □28mm      17: □42mm  
23: □56mm      24: □60mm

## ⑤ 주문 사양

B: 브레이크

## ② 모터 상 분류

2: 2상 모터

## ④ 홀딩 토크

013: 0.13Nm    06: 0.6Nm    08: 0.8Nm  
23: 2.3Nm      30: 3.0Nm

## ⑥ 엔코더 사양

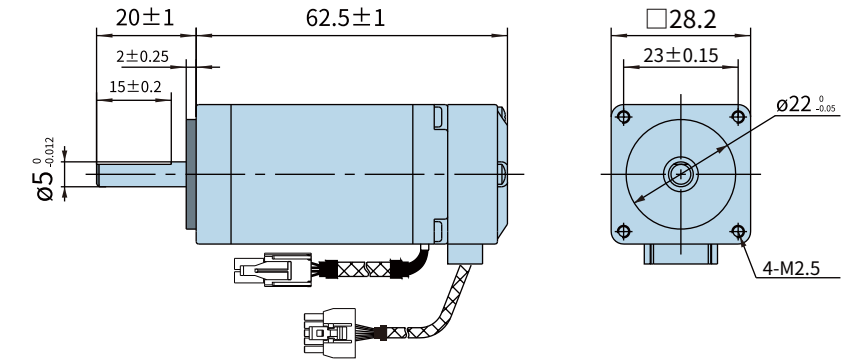
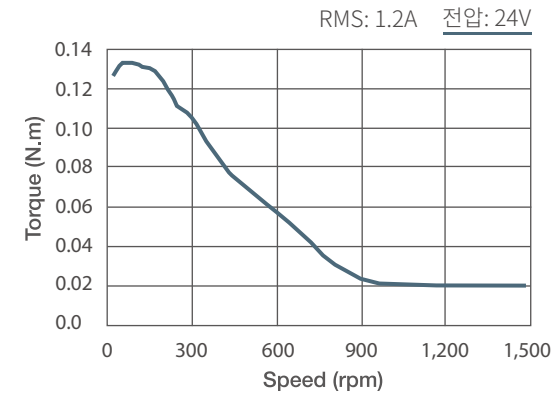
E2Z: 2,500line    E5Z: 5,000line

## Motor & Driver Matching Table:

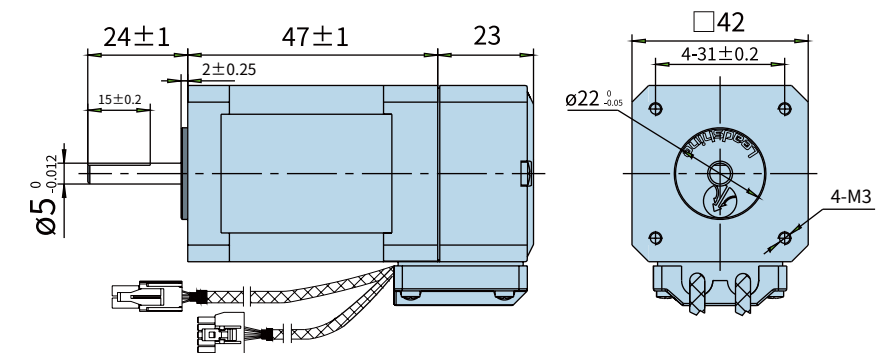
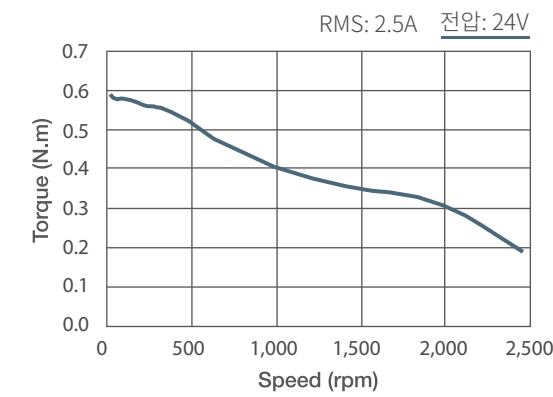
모터 사이즈	모델명	홀딩 토크 (N.m)	정격 전류 (A)	엔코더 사양	대응 드라이버
□28mm	CS-M211013-E2Z	0.13	1.2	인크리멘탈 2,500line (A,B,Z상)	CS3E-D507
□42mm	CS-M21706-E2Z	0.6	2.5		
	CS-M21706B-E2Z	0.6	2.5		
	CS-M21708-E2Z	0.8	2.5		
	CS-M21708B-E2Z	0.8	2.5		
□56mm	CS-M22323-S-E2Z	2.3	5.0		CS3E-D1008
	CS-M22323B-S-E2Z	2.3	5.0		
□60mm	CS-M22430-E2Z	3.0	5.0		
	CS-M22430B-E2Z	3.0	5.0		

Technical data: 2,500line CS Motors

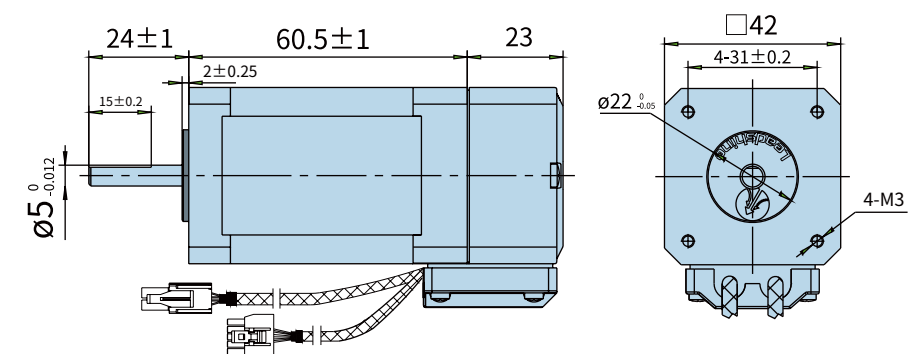
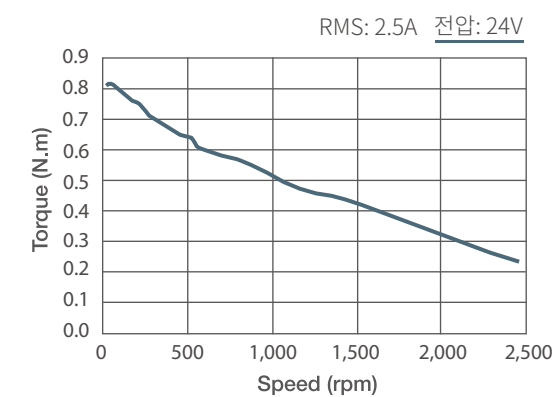
## 28mm CS-M211013-E2Z



## 42mm CS-M21706-E2Z

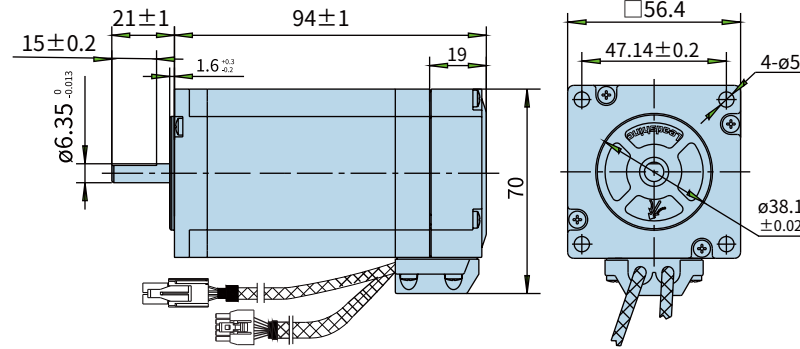
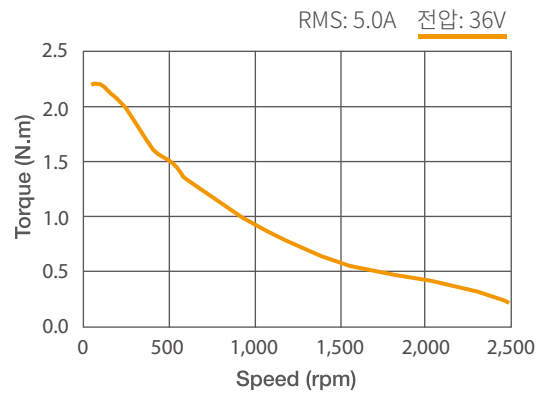


## 42mm CS-M21708-E2Z

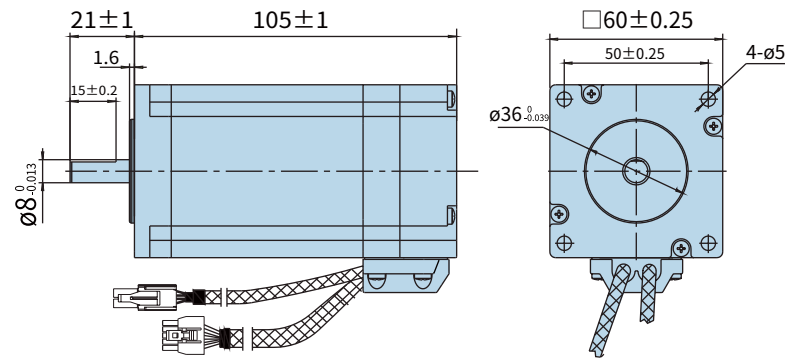
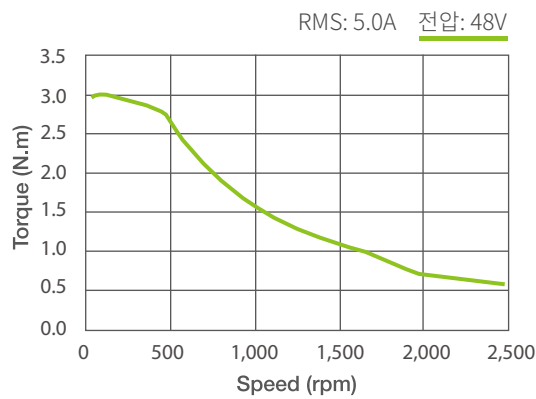


Technical data: 2,500line CS Motors

**56mm** CS-M22323-S-E2Z

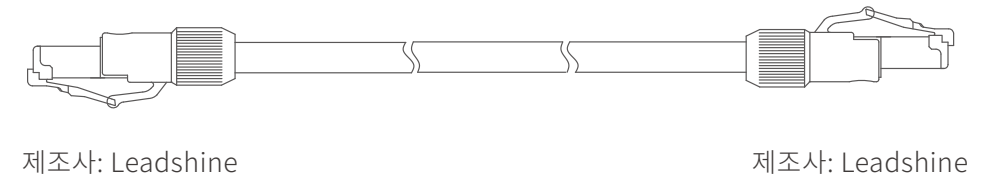


**60mm** CS-M22430-E2Z



Extension Cable: Connector information

\* EtherCAT 케이블: Cable-TX□M□-BUS



\* EtherCAT 케이블의 길이는 0.3m와 3.0m로 고정되어 있습니다.

Cable Information

Cable Code:

**CS3 - E - 1M5 - ( )**

①                      ②                      ③                      ④

① 대응 드라이버

CS3: CS3E 드라이버 연결용

② 케이블 기능

M: 모터 연장                      E: 엔코더 연장  
P: 전원 연결                      B: 브레이크 연장  
S: 입출력 연결

③ 케이블 길이

1M0: 1.0m                      1M5: 1.5m  
3M0: 3.0m                      10M0: 10.0m

④ 특주/추가 사양

M: 가동형                      D: D-Sub 커넥터

Extension Cable: Connector information

① 모터 연장 케이블: CS3-M-□M□

제조사: MOLEX  
하우징: 5557-04R  
터미널: 5556T



제조사: TYCO  
하우징: 172159-1  
터미널: 170362

② 엔코더 연장 케이블: CS3-E-□M□

제조사: MOLEX  
하우징: 51353-1200  
터미널: 56134-9000



제조사: MOLEX  
하우징: 201444-1110  
터미널: 201447-1200

※ □M□는 케이블 길이입니다. 최대 길이는 20m이며 주문 단위는 0.5m입니다.

※ 파라미터 튜닝 케이블은 마이크로 USB 5핀 규격입니다.

※ 모든 케이블의 기본 사양은 비가동형입니다.

※ CS-M 모터(2,500line 사양)의 엔코더 연장 케이블은 기본 Molex 커넥터입니다.